

取扱・組立説明書

商品番号
DA-39
DA-40

LIFELEX

デスクキャビネット

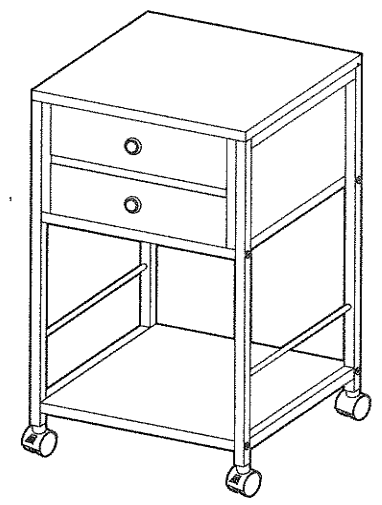
BK/BR・WH/NA

外形寸法 幅400×奥行400×高さ655(mm)※キャスター含む
 甲板の表面材 メラミンシート貼パーティクルボード
 表面加工 フレーム部：スチール(アミノアルキド樹脂塗装)
 引出し部 / ポリプロピレン フレーム / スチール
 キャスター / ポリプロピレン

耐荷重

天板	棚板	引出し
10kg	5kg	2kg

※耐荷重は測定値であり、保証値ではありません。



【完成図】
※イラストはすべてイメージです。

【組み立て前に下記注意事項を必ずお読みください】

このたびは本品をお買い上げいただきましてありがとうございます。ご使用の際は、この取扱説明書をよくお読みの上、正しい使い方でご愛用ください。この説明書は組み立て後も捨てず、お使いになる方がいつでも見られるところに大切に保管し、下記内容を十分ご理解ください。

⚠ 使用上のご注意

- 素材の特性上、開封時に臭いがこもっている場合があります。設置直後は部屋の換気を行ってください。
- 臭いがひどい場合や気になる場合は開梱した状態で1～2日ほど時間を空けてから組み立ててください。
- 本品は屋内用です。
- 本品はご家庭用です。業務用での使用はしないでください。
- 本来の用途以外には使用しないでください。
- 乱暴な取り扱いはしないでください。
- 商品の上に乗ったり、飛び跳ねたり、踏み台としての使用はしないでください。
- 火のそばや水のかかる場所では使用しないでください。
- 熱いもの(加熱した鍋や湯沸かしなど)を直接上に載せないでください。
- 引出しに手をついたり、偏った荷重を掛けると転倒する恐れがありますのでご注意ください。
- 引出し部分に重いものを入れると破損したり、本体が転倒しケガをする恐れがありますのでご注意ください。
- カーペットの上に設置した場合、そのまま移動させると不安定になり危険です。収納物を除き、必ず板部ではなくフレーム部を持って、移動させてください。
- 荷物の運搬には使用しないでください。
- 天板に重いものや危険なものを載せないでください。
- 天板に薬品や飲み物をこぼした時は、水分が残らないように拭き取ってください。変色・変形の原因となります。
- お子様の玩具として使用しないでください。
- 天災などの不可抗力や、不当な修理・改造による故障・破損に対する補償などはいたしかねます。
- 商品に異常が見られた場合は、直ちに使用を中止してください。
- 廃棄の際はお住まいの各自治体の処理方法に従ってください。
- 製品の仕様は、改良により予告なく変更になる場合があります。

⚠ 設置場所のご注意

- ストーブなど、火気の近くに設置しないでください。
- 直射日光の当たる場所、高温多湿な場所での使用は避けてください。
- 必ず水平で安定した固い床面に設置してください。
- 床材の種類によっては、色移りや変色する恐れがありますのでご注意ください。
- 床面がフローリングなどの場合は敷物の使用をおすすめします。

保守・点検のお願い

- 日常のお手入れは柔らかい乾いた布で軽く拭いてください。
- 水分、油などが付着した場合は素早く拭き取ってください。
- 著しい汚れを落とす場合は、薄めた中性洗剤を使用してください。
- 漂白剤やシンナー、ベンジンなどの薬品は使用しないでください。変色や色落ちの原因になります。
- ネジ類・キャスターはその取り付けが確実にぐらつきがないか定期的に点検してください。
- キャスターの定期的なお掃除をおすすめします。キャスターがゴミを巻き込むと移動の際、床面をキズつけてしまう恐れがあります。

組立上のご注意

- 電動ドライバーは使用しないでください。部材や部品が破損する恐れがあります。
- 組み立ての際は、ネジ類をゆるく仮締めし、組み立て完成後に仮締めした箇所をしっかりと締めてください。
- 軍手の着用をおすすめします。手や指をさむなどのケガにご注意ください。
- 床面や商品にキズなどがつかないように、ご注意ください。
※布や段ボールなどを敷いて組み立ててください。
- ネジ類やその他の部品には類似しているものがあります。形状・数量をご確認の上、組み立ててください。間違った部品を使用すると商品の破損の原因となったり、組み立てできない恐れがあります。
- 部品の形状や色などは生産の時期などにより異なる場合があります。

組み立て前にあて布・軍手などをご用意ください。

ドライバー ゴムハンマー あて布 軍手推奨

組み立てのネジ類の締め付けで、下記のマークが記載されている箇所は必ず「仮締め」で行ってください。

仮締め

始めから締め付けすぎると後の組み立てに支障がでる場合があります。

電動ドライバー使用不可

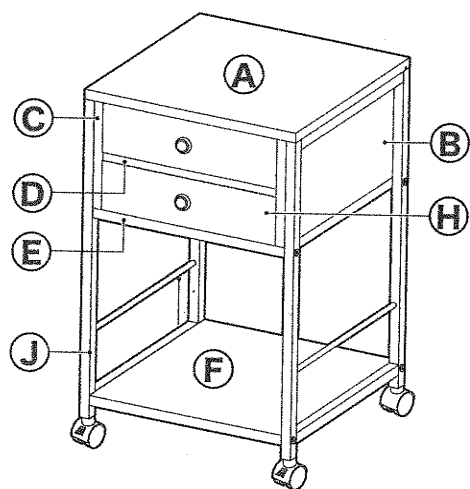
指づめ注意!

お願い

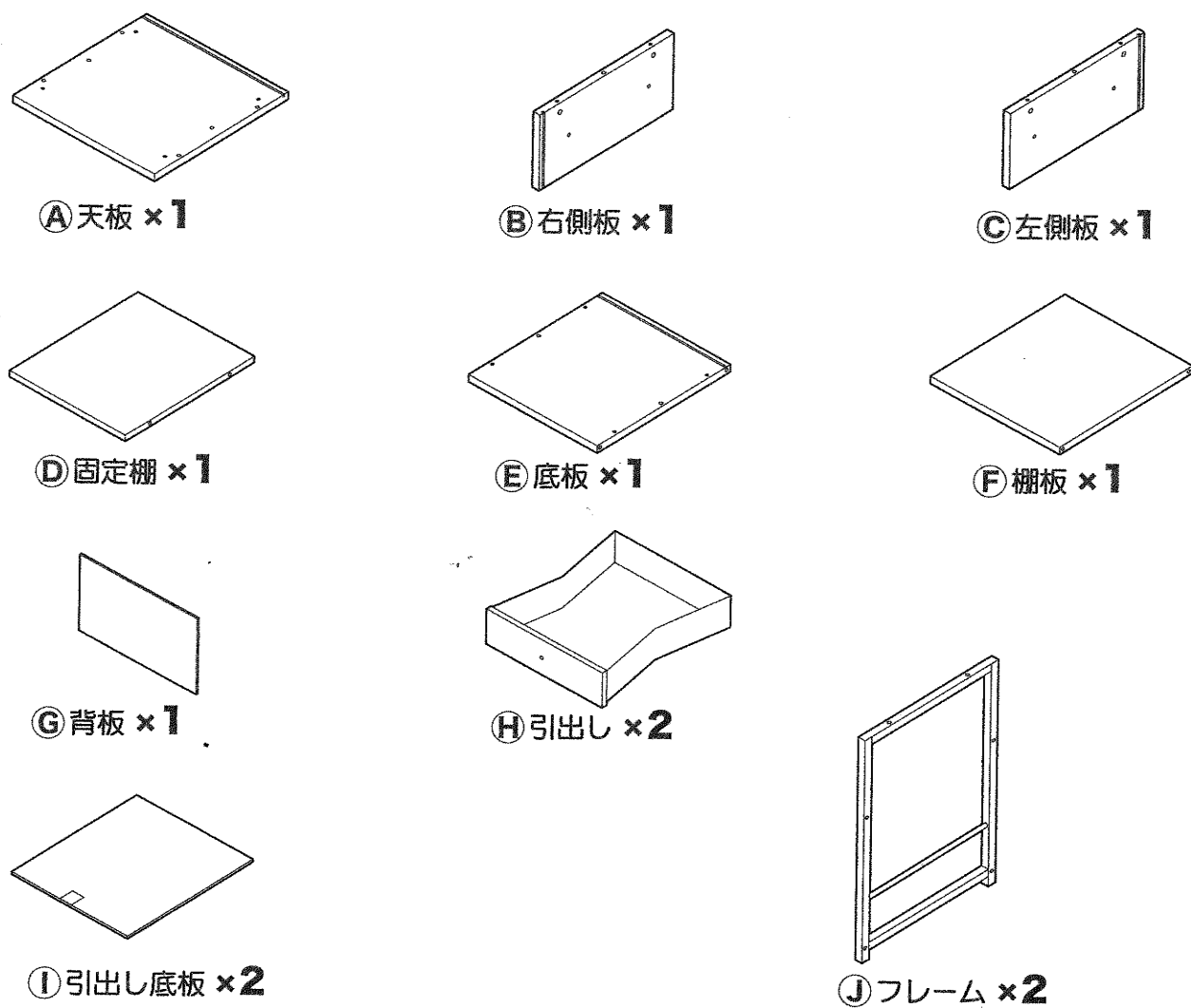
- 製品や梱包材を廃棄する場合は、お住まいの各自治体の処理方法に従ってください。
- 天災などの不可抗力やお客様の取扱上の不注意、不当な修理や改造による故障、破損に対する補償はいたしかねます。

輸入販売元
コーナン 商事株式会社
 大阪府大阪市淀川区西宮原2丁目2番17号
 MADE IN CHINA 19sta-nov

完成図



部材

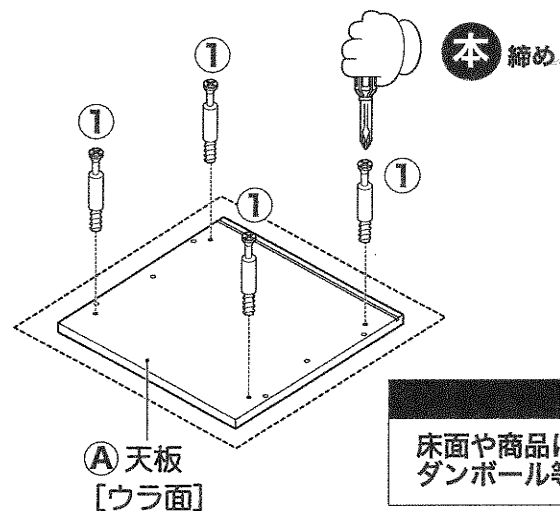


部品

①カムロックボルト x4	②カムロックナット x4	③木ダボ x8	④ネジ [小] x4	⑤ネジ [大] x12
⑥取っ手 [付属ネジ1本] x2	⑦キャスター x2	⑧キャスター [ストッパー付] x2	⑨スパナ x1	

1 天板にカムロックボルトを取り付けてください。
※カムロックボルトは根元までしっかりとねじ込んでください。

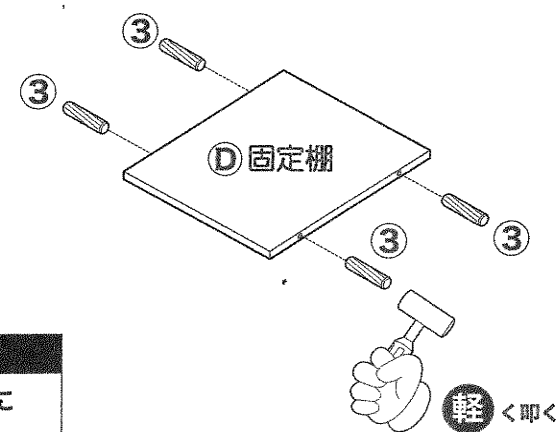
①カムロックボルト x4



ポイント
床面や商品にキズがつかないようにダンボール等を敷いてください。

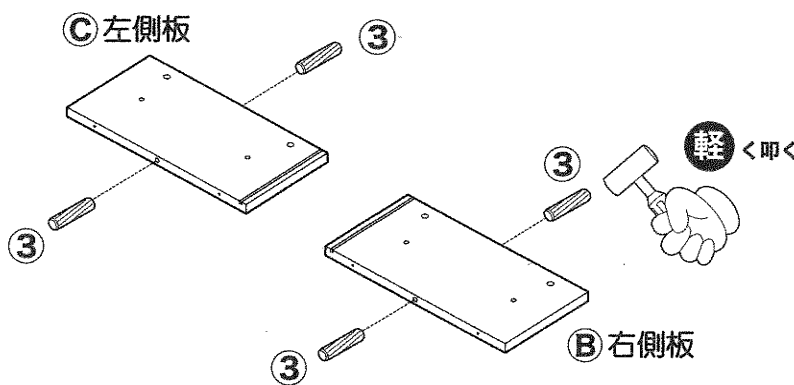
2 固定棚に木ダボを取り付けてください。
※木ダボはゴムハンマーなどで軽く叩いてください。

③木ダボ x4

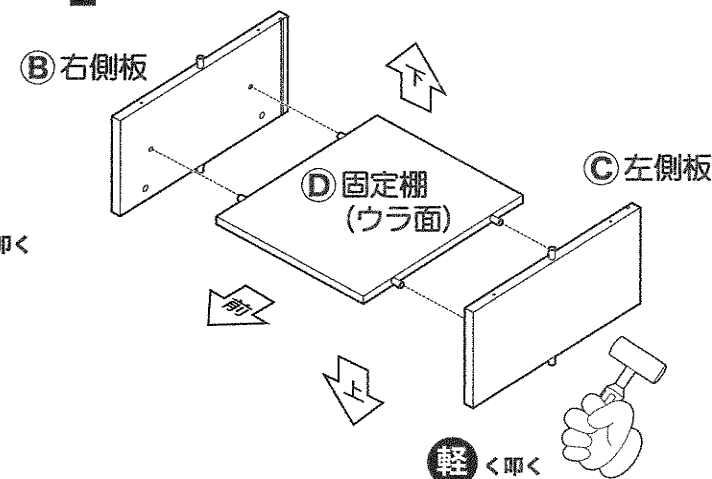


3 左右側板に木ダボを取り付けてください。
※木ダボはゴムハンマーなどで軽く叩いてください。

③木ダボ x4



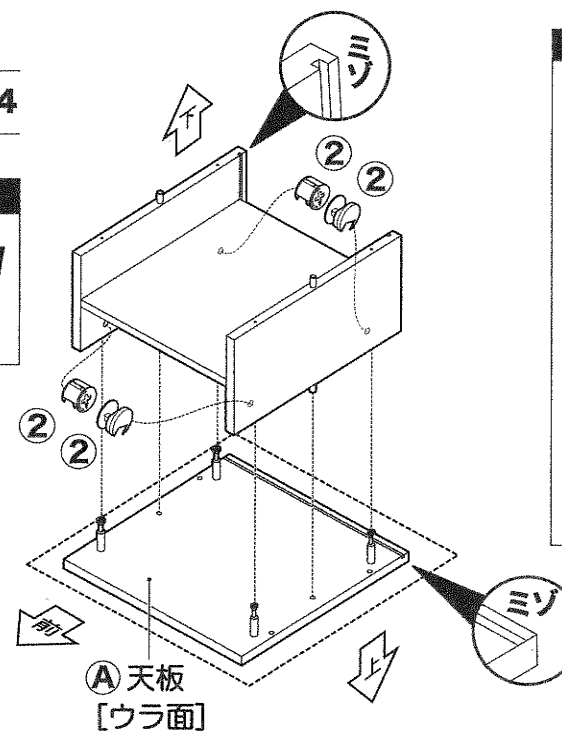
4 左右側板に固定棚を取り付けてください。
※ゴムハンマーなどで軽く叩いてください。



5 天板を取り付けてください。

②カムロックナット x4

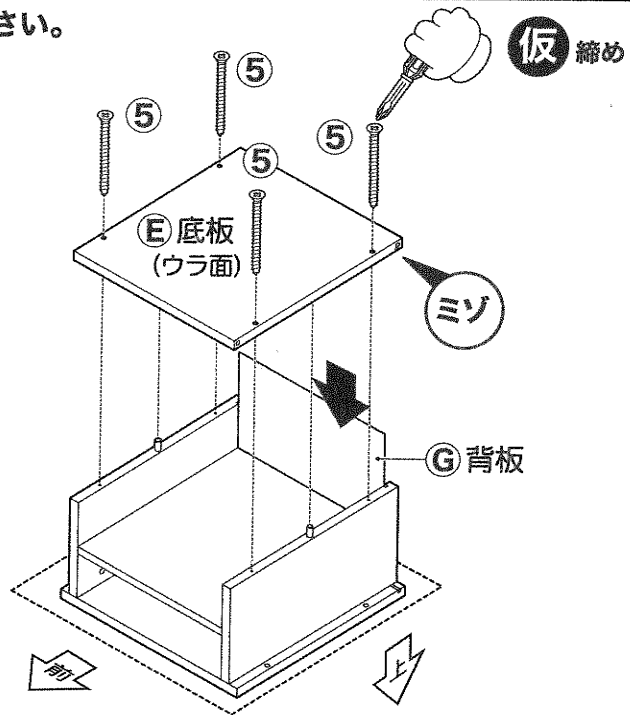
ポイント
カムロックの取り付け方は別紙 6/6 の「カムロックの取り付け方」をご参照ください。



ポイント
カムロックナットの矢印の方向を天板のカムロックボルトに向け、しっかりと側板にはめ込んだ後、マイナスドライバーで締め付けてください。
※締め付ける目安 [120°~180°]

6 背板を差し込み、底板を取り付けてください。

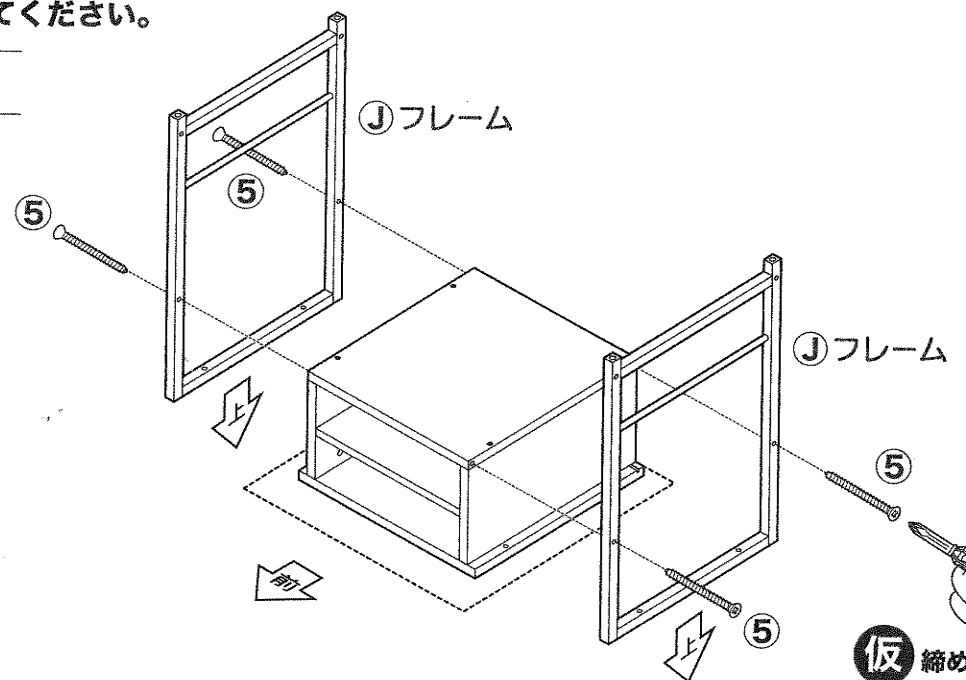
⑤ネジ[大]×4



ポイント
背板はミゾに沿って最後までしっかりと差し込んでください。

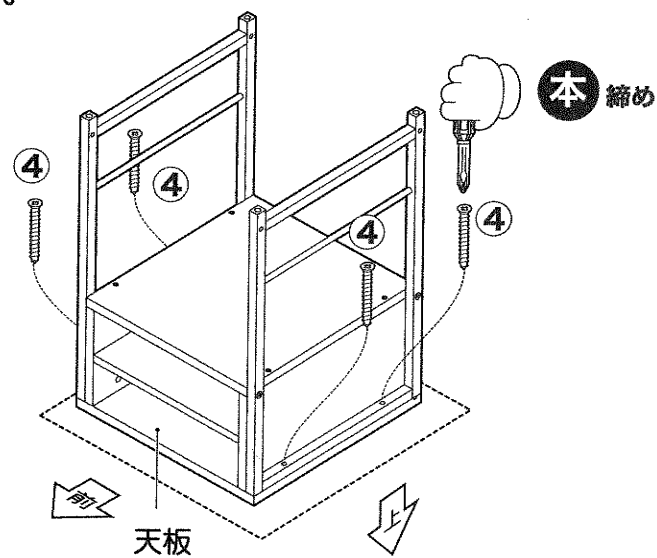
7 フレーム×2を取り付けてください。

⑤ネジ[大]×4



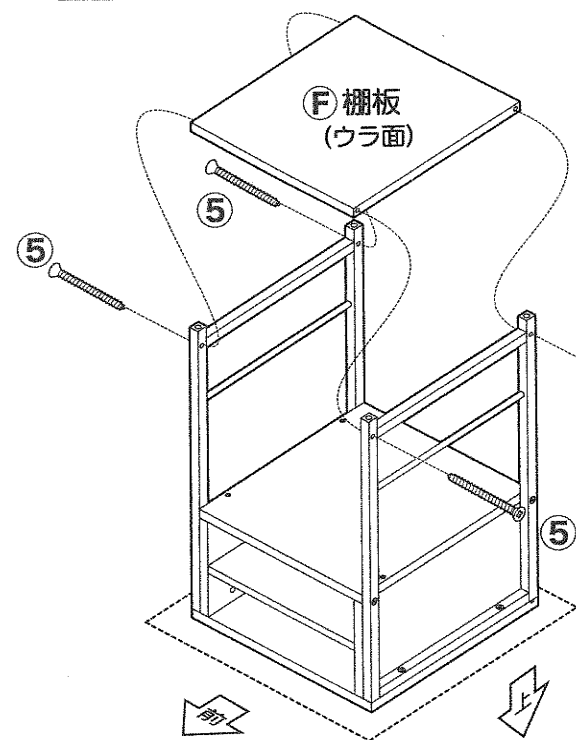
8 フレームと天板を固定してください。

④ネジ[小]×4



9 棚板を取り付けてください。

⑤ネジ[大]×4

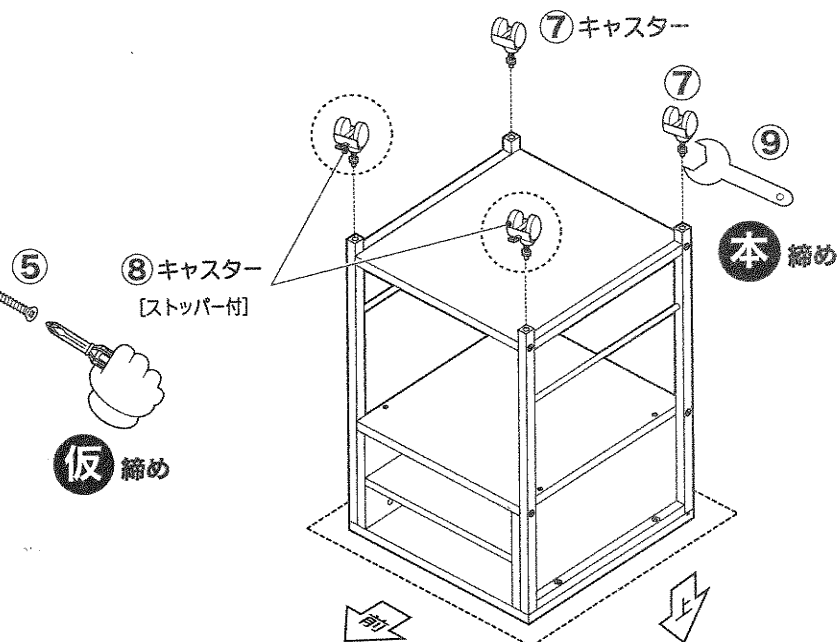


10 キャスターを取り付けてください。

※スパナを使用してください。

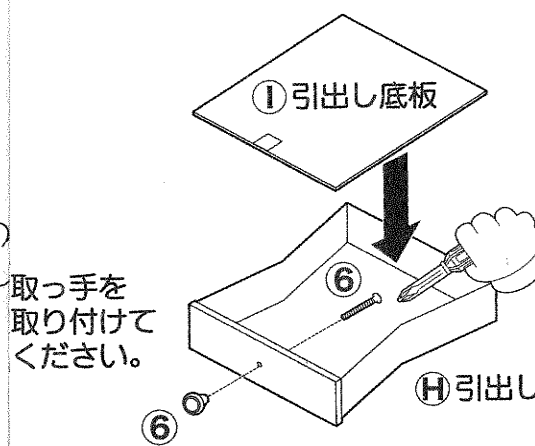
- ⑦キャスター×2
- ⑧キャスター×2 [ストッパー付]

ご注意
ストッパー付キャスターが前側(同じ方向)にくるように取り付けてください。
※キャスターの取り付けは付属のスパナを使用してください。

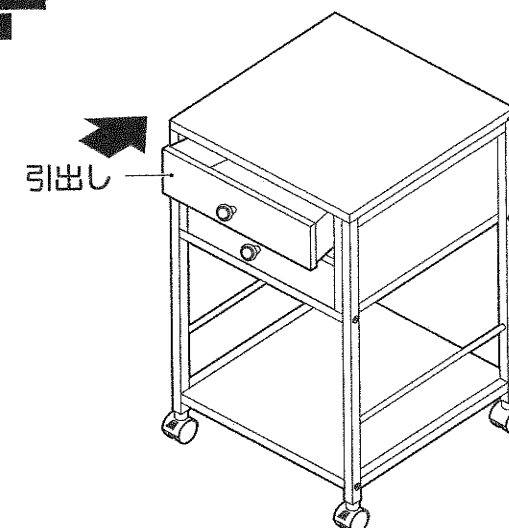


11 引出し×2を組み立ててください。

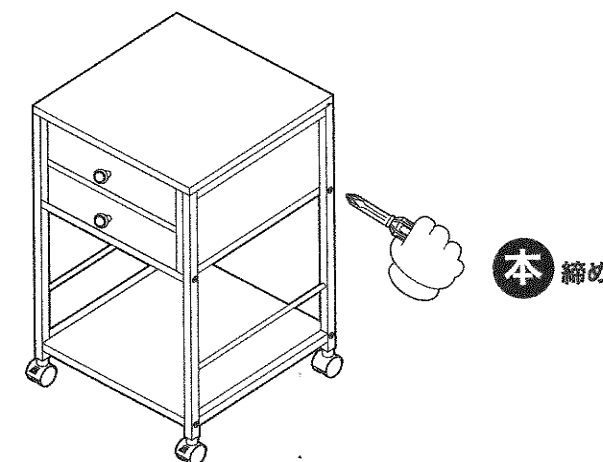
⑥取っ手×2



12 本体を起こし、引出しをセットしてください。



13 各ネジをしっかりと締め付けて完成です。



カムロックの取り付け方法

カムロックの取り付け方

■ カムロックとは…
ボルトをナットに差し込み、ナットをドライバー等で締め付ける事によりお互いをかみ合わせ取り付けする方法です。

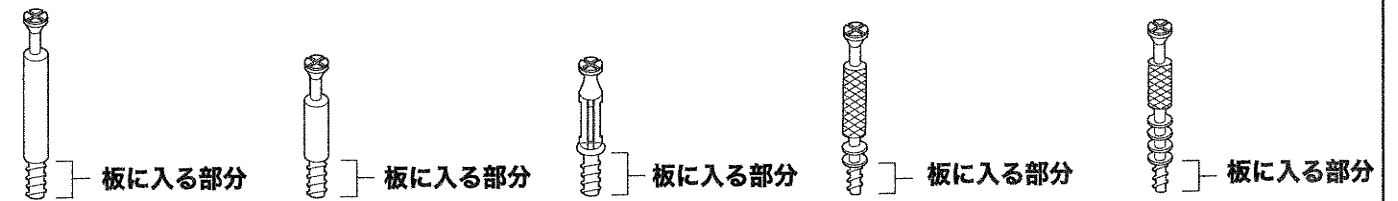
【カムロックの種類】		
<p>■ボルトの種類</p>	<p>■ナットの種類</p>	<p>※同梱されているカムロックボルトやカムロックナットは生産時期や生産ロットによって形状が異なる場合があります。</p>

【カムロックボルトの差し込み】

根元までしっかりと差し込んでください。

必要以上に強く締めると空回りしたり破損する恐れがあります。

カムロックボルトは斜めに螺旋になっている部分が板に入ります。ドライバーでゆっくり回し、止まるまで入れてください。強く締めすぎると、ネジ穴が広がりすぎたり破損する恐れがあります。



【カムロックナットのはめ込みと締め付け】

①カムロックボルトのネジ頭が出ている事を確認してください。ネジ頭が出ていない場合は調節してください。

②カムロックナットの矢印あるいは凹んだ部分をカムロックボルトの頭に向けて差し込んでください。

③六角レンチまたは、マイナスドライバーで右回りに止まるまでしっかりと回してください。
(目安：120°～180°程度)

※イラストはすべてイメージです。