

取扱・組立説明書

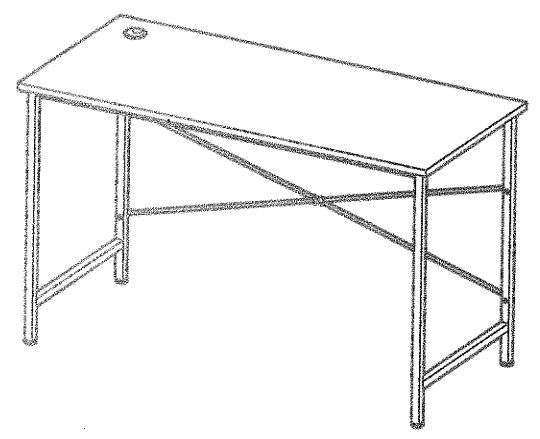
商品番号
DA-37
DA-38

LIFELEX OAデスク 1255 BK・WH

外形寸法 幅1200×奥行550×高さ720(mm)※アジャスター含む
甲板の表面材 メラミンシート貼パーティクルボード
表面加工 フレーム部、スチール(アミノアルキド樹脂塗装)
フレーム/スチール アジャスター/ポリプロピレン

耐荷重
最大
15kg

※耐荷重は測定値であり、保証値ではありません。



【完成図】

※イラストはすべてイメージです。

【組み立て前に下記注意事項を必ずお読みください】

このたびは本品をお買い上げいただきましてありがとうございます。ご使用の際は、この取扱説明書をよくお読みの上、正しい使い方で末永くご愛用ください。この説明書は組み立て後も捨てずに、お使いになる方がいつでも見られるところに大切に保管し、下記内容を十分ご理解ください。

⚠ 使用上のご注意

- 素材の特性上、開封時に臭いがこもっている場合があります。設置直後は部屋の換気を行ってください。
- 臭いがひどい場合や気になる場合は開封した状態で1～2日ほど時間を空けてから組み立ててください。
- 本品は屋内用です。
- 本品はご家庭用です。業務用での使用はしないでください。
- 本来の用途以外には使用しないでください。
- 乱暴な取り扱いはしないでください。
- 商品の上に乗ったり、飛び跳ねたり、踏み台としての使用はしないでください。
- 火のそばや水のかかる場所では使用しないでください。
- 熱いもの(加熱した鍋や湯沸かしなど)を直接上に載せないでください。
- 移動をさせる際は載せているものを除き、必ず板部ではなくフレーム部を持って、二人以上で床面を引きずらないようしっかり持ち上げ移動させてください。
- 天板に重いものや危険なものを載せないでください。また手をついたり偏った荷重はかけないでください。
- 天板に薬品や飲み物をこぼした時は、水分が残らないように拭き取ってください。変色・変形の原因となります。
- お子様の玩具として使用しないでください。
- 天災などの不可抗力や、不当な修理・改造による故障・破損に対する補償などはいたしかねます。
- 商品に異常が見られた場合は、直ちに使用を中止してください。
- 廃棄の際はお客様の各自自治体の処理方法に従ってください。
- 製品の仕様は、改良により予告なく変更になる場合があります。

⚠ 設置場所のご注意

- ストーブなど、火気の近くに設置しないでください。
- 直射日光の当たる場所、高温多湿な場所での使用はしないでください。
- 必ず水平で安定した固い床面に設置してください。
- 床材の種類によっては、色移りや変色する恐れがありますのでご注意ください。
- 床面がフローリングなどの場合は敷物の使用をおすすめします。

保守・点検のお願い

- 日常のお手入れは柔らかい乾いた布で軽く拭いてください。
- 水分、油などが付着した場合は素早く拭き取ってください。
- 著しい汚れを落とす場合は、薄めた中性洗剤を使用してください。
- 漂白剤やシンナー、ベンジンなどの薬品は使用しないでください。変色や色落ちの原因になります。
- ネジ類はその取り付けが確実でぐらつきがないか定期的に点検してください。

お願い 製品や梱包材を廃棄する場合は、お客様の各自自治体の処理方法に従ってください。
天災などの不可抗力やお客様の取扱上の不注意、不当な修理や改造による故障、破損に対する補償はいたしかねます。

組立上のご注意

- 電動ドライバーは使用しないでください。部材や部品が破損する恐れがあります。
- 組み立ての際は、ネジ類をゆるく仮締めし、組み立て完成後に仮締めした箇所をしっかりと締めてください。
- 軍手の着用をおすすめします。手や指をはさむなどのケガにご注意ください。
- 床面や商品にキズなどがつかないように、ご注意ください。
※布や段ボールなどを敷いて組み立ててください。
- ネジ類やその他の部品には類似しているものがあります。形状・数量をご確認の上、組み立ててください。間違った部品を使用しますと商品の破損の原因となったり、組み立てできない恐れがあります。
- 部品の形状や色などは生産の時期などにより異なる場合があります。

組み立て前であて布・軍手などをご用意ください。

プラスチックドライバー あて布 軍手推奨

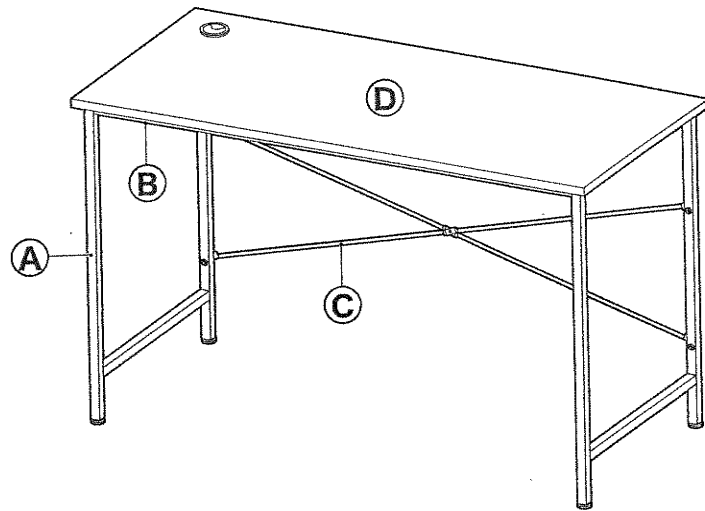
組み立てのネジ類の締め付けで、下記のマークが記載されている箇所は必ず「仮締め」で行ってください。

始めから締め付けすぎると後の組み立てに支障がでる場合があります。

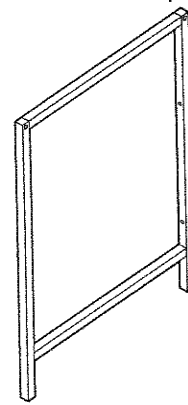
ご注意ください

電動ドライバー使用不可 指づめ注意! 2人以上

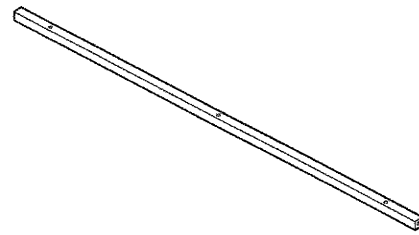
完成図



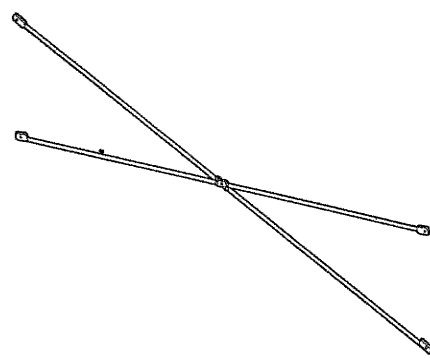
部材



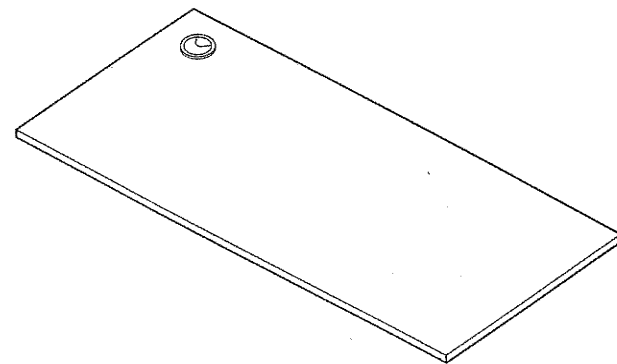
① フレーム × 2



② 補強バー × 2



③ クロスバー × 1



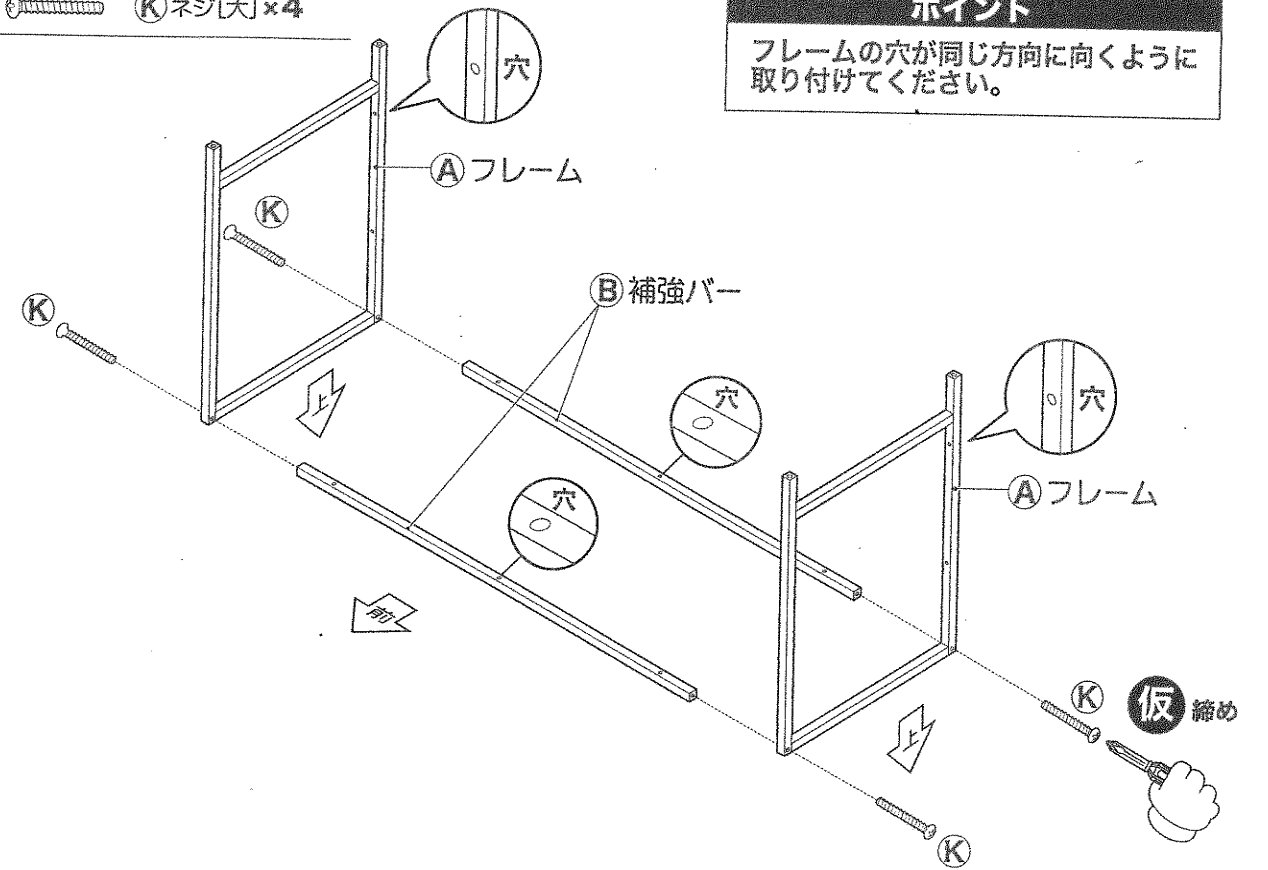
④ 天板 × 1

部品

① ネジ [大] × 10	② ネジ [小] × 4	③ 袋ナット × 4	④ スパナ × 1	⑤ アジャスター × 4
---------------	--------------	------------	-----------	--------------

1 フレーム × 2 に補強バー × 2 を取り付けてください。

① ネジ [大] × 4



ポイント

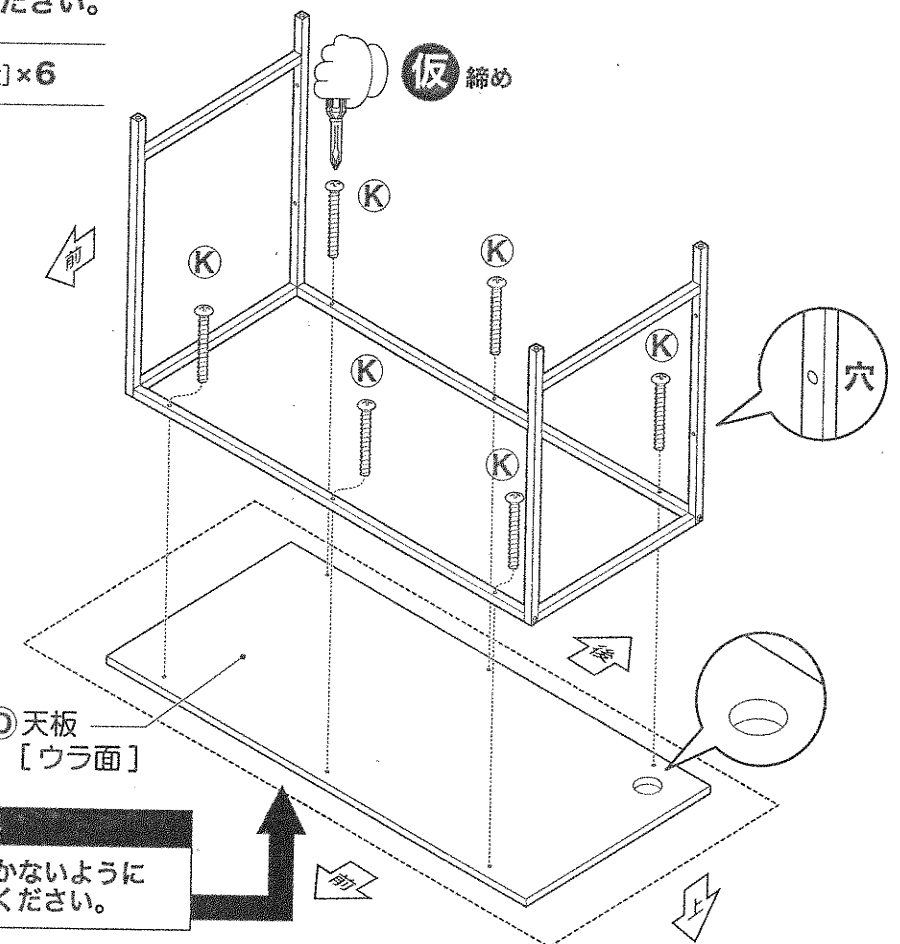
フレームの穴が同じ方向に向くように取り付けてください。

2 天板を取り付けてください。

① ネジ [大] × 6



2人以上



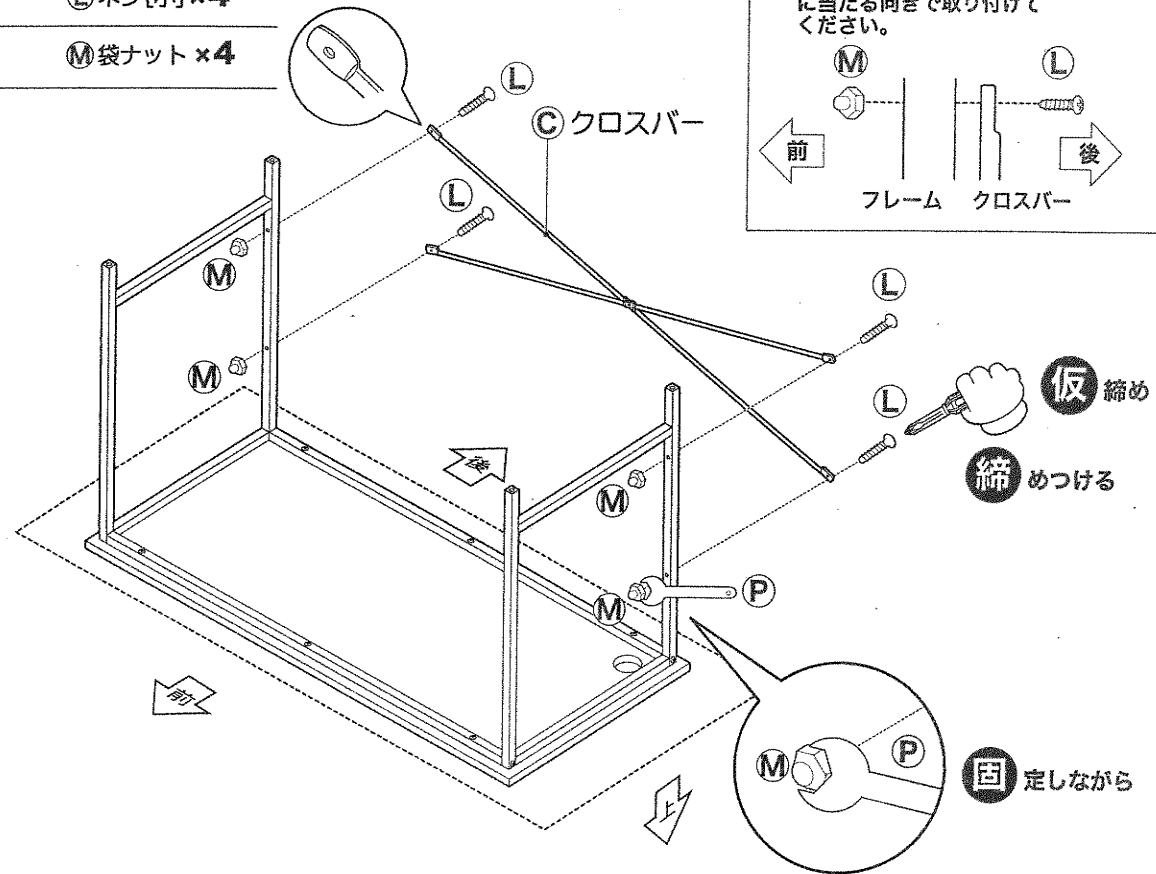
ポイント

床面や商品にキズがつかないようにダンボール等を敷いてください。

3 背面にクロスバーを取り付けてください。

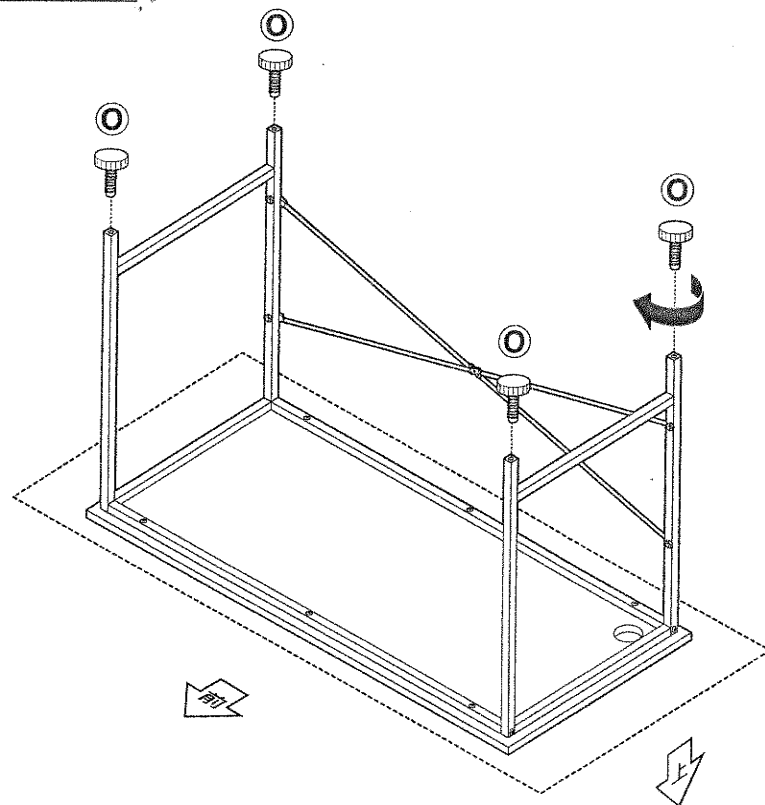
① ネジ[小] × 4

② 袋ナット × 4

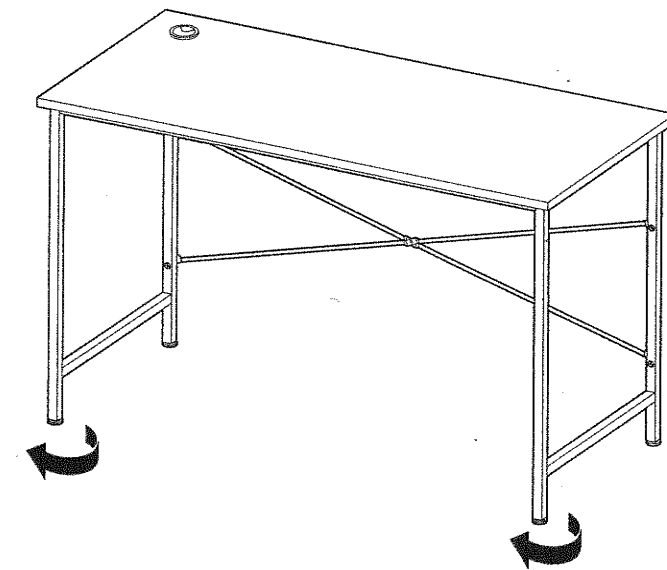
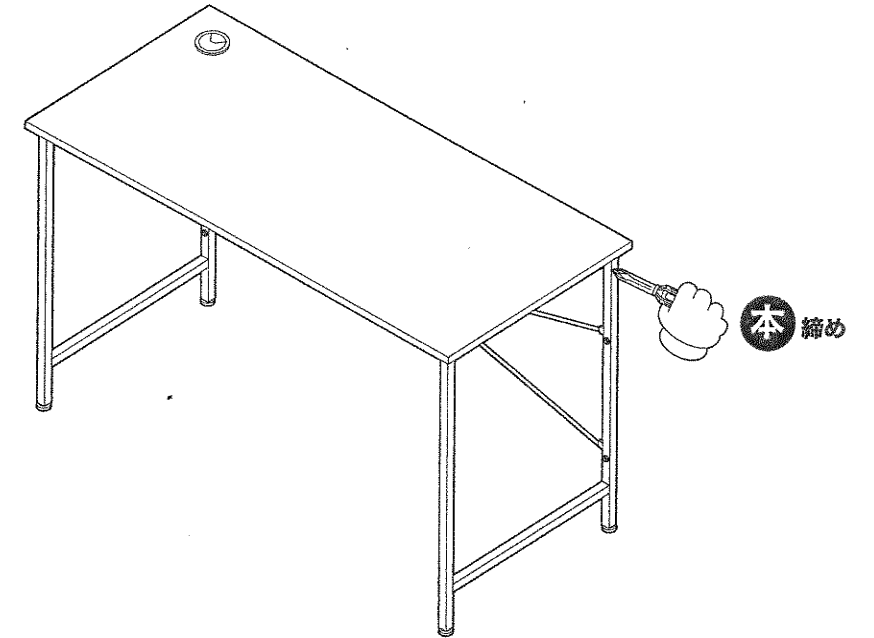


4 アジャスターを取り付けてください。

③ アジャスター × 4



5 本体を起し、各ネジをしっかりと締め付けて完成です。



ポイント

本体がゆがんだり、ガタつく場合は、ネジをしっかりと締め直し、アジャスターを調整して安定させてください。