

品名 **PC ベース付アルミ物干し台** 組立・取扱説明書 屋外用
 型番 **WEH21-6624**

このたびは本品をお買い上げいただきましてありがとうございます。ご使用の際は、この取扱説明書をよくお読みの上、正しい使い方でご愛用ください。この説明書は組み立て後も捨てず、お使いになる方がいつでも見られるところに大切に保管し、下記内容を十分ご理解ください。

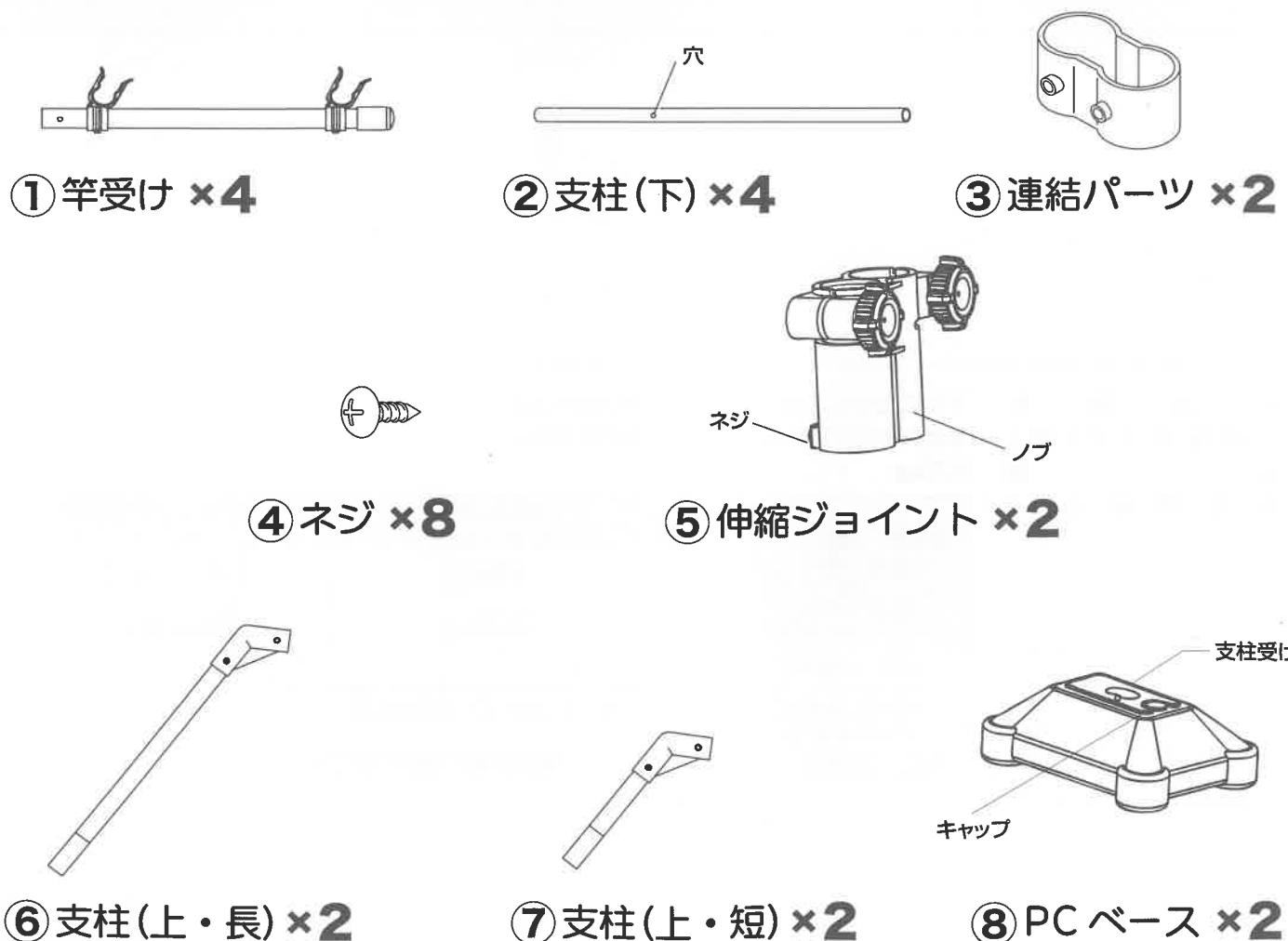
●組立上のご注意●

- 組み立ての前に部品の確認を行なってください。
- 組み立ては、大人2人以上で行なってください。
- 組立説明書に従って正しく組み立ててください。また、部品を失くさないように注意してください。
- 組立中はお子様をそばに近づけないようにしてください。
- パイプの切断面やネジ穴の周囲には触れないでください。ケガの原因になります。
- 電動ドライバーは使用しないでください。部材や部品が破損する恐れがあります。
- 軍手の着用をおすすめします。手や指をはさむなどのケガにご注意ください。
- 床面や商品にキズなどがつかないように、ご注意ください。
- ※布や段ボールなどを敷いて組み立ててください。
- 部品の形状や色などは生産の時期などにより異なる場合があります。



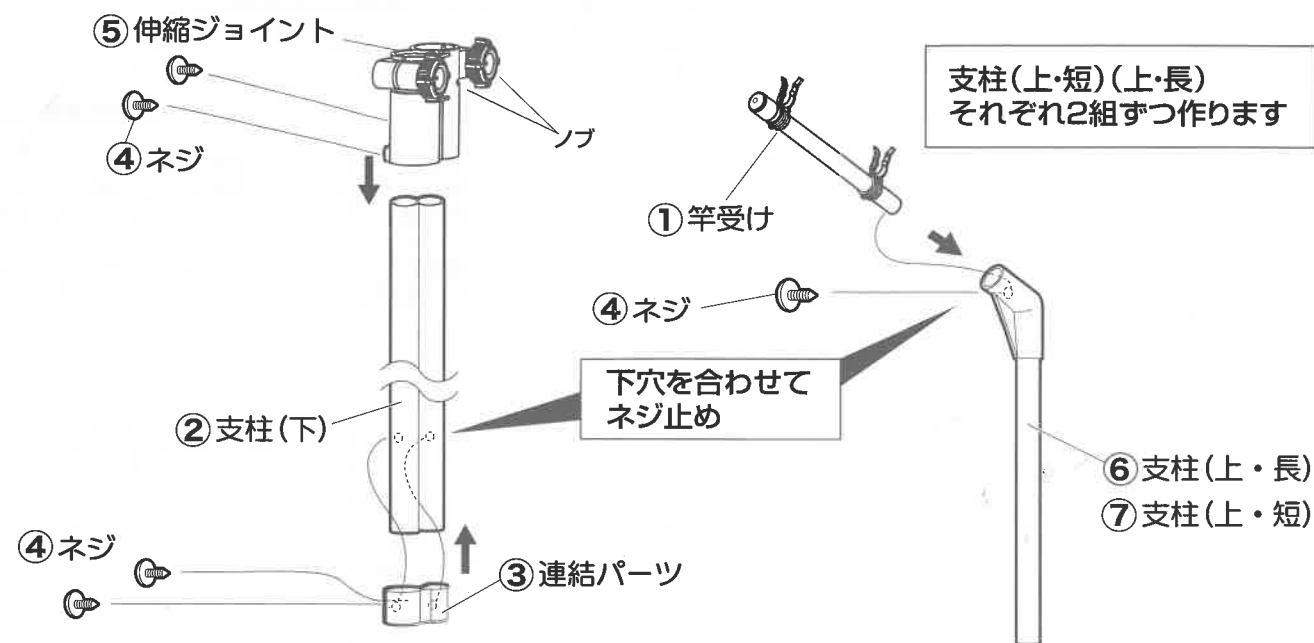
●パーツリスト●

組み立て前に全ての部品またその数量をご確認ください。プラスドライバー(別売)をご用意ください。
 ※竿は別売になります。

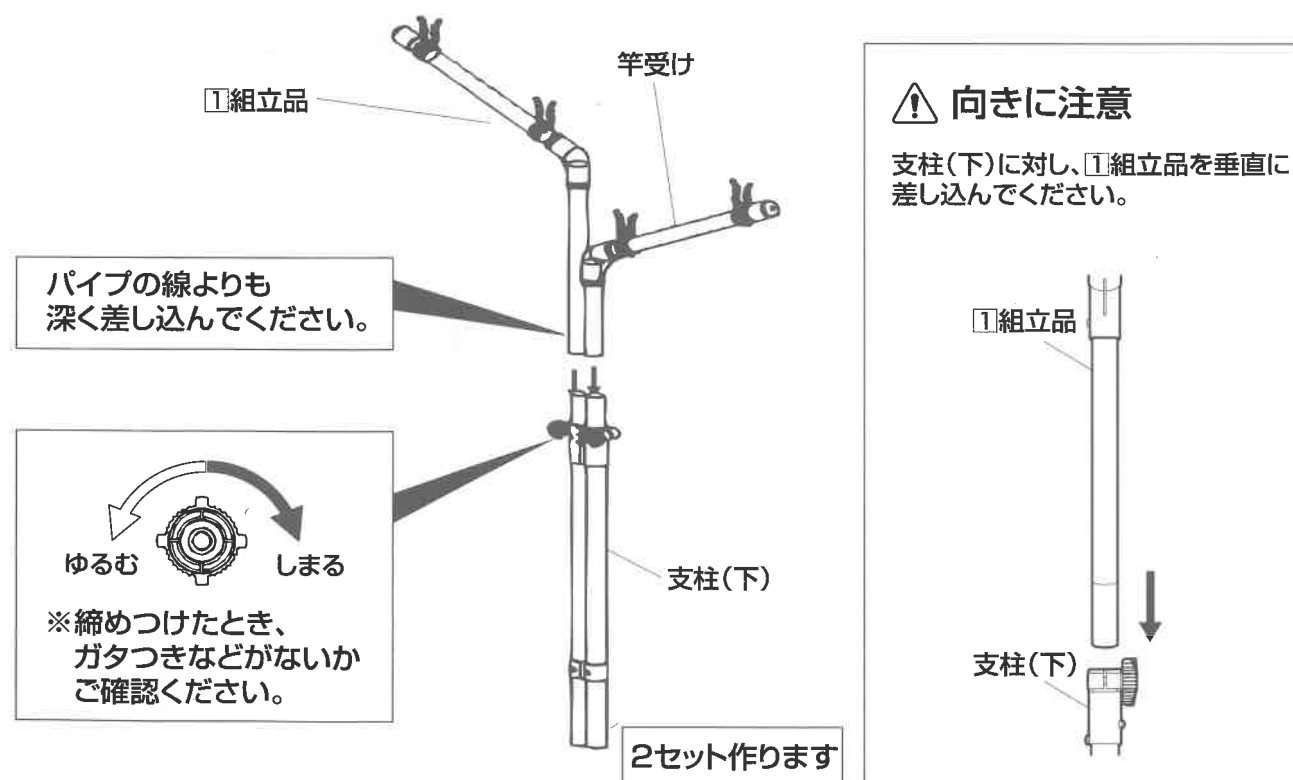


●組立方法●

1 ⑤伸縮ジョイントと②支柱(下)を取り付けてください。次に、③連結パーツを差し込み、取り付けてください。(2セット)
 ⑥支柱(上・長)・①竿受けと⑦支柱(上・短)・①竿受けを取り付けてください。(2セット)



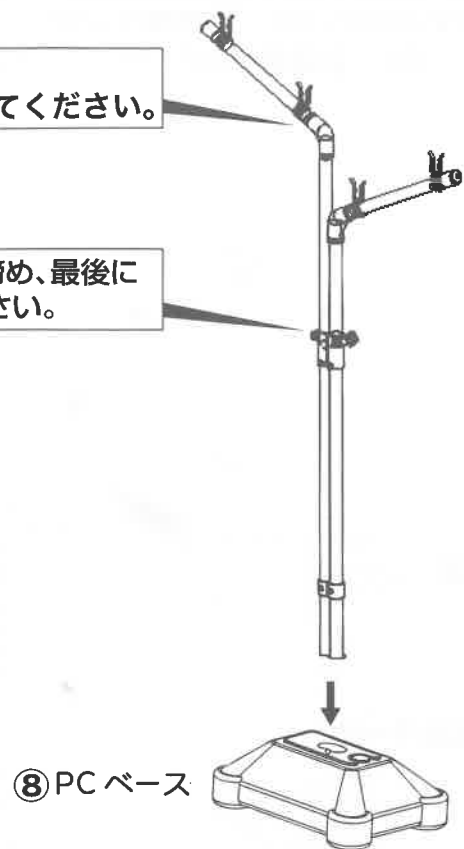
2 1で組み立てた⑥支柱(上・長)+①竿受けと⑦支柱(上・短)+①竿受けを1で組み立てた②支柱(下)に、向きに注意して差し込みます。(2セット)



3 ②で組み立てた支柱を⑧PCベースに取り付けてください。

2 セットの支柱の高さが同じになるように調節してください。

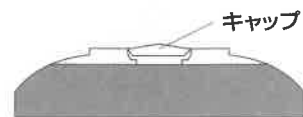
伸縮ジョイントのネジを締め、最後にノブを確実に締めてください。



PCベースについて

転倒を防止するためにも以下の点にご注意ください。

- 砂のみ、または砂と水の両方のご使用をおすすめします。
- 寒冷地では砂のみご使用ください。
- 砂・水を入れてからの移動にはご注意ください。
- 転倒などにより、中身が漏れないようにご注意ください。
- 屋外用ですので室内での使用はおやめください。
- ご使用前に漏れないか確認してください。



1. キャップを外してください。
2. 〇のところに砂や水を入れてください。

総重量(約)
●砂のみ…15kg ●水のみ…14kg

3. キャップを確実に締めてください。
4. PCベースに支柱を差し込んでください。

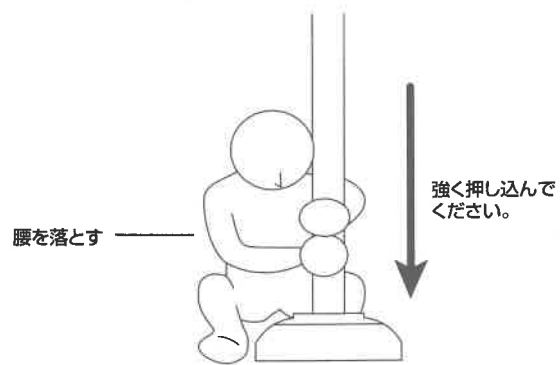
4 完成です。

物干し竿の端は15cm以上出してください。

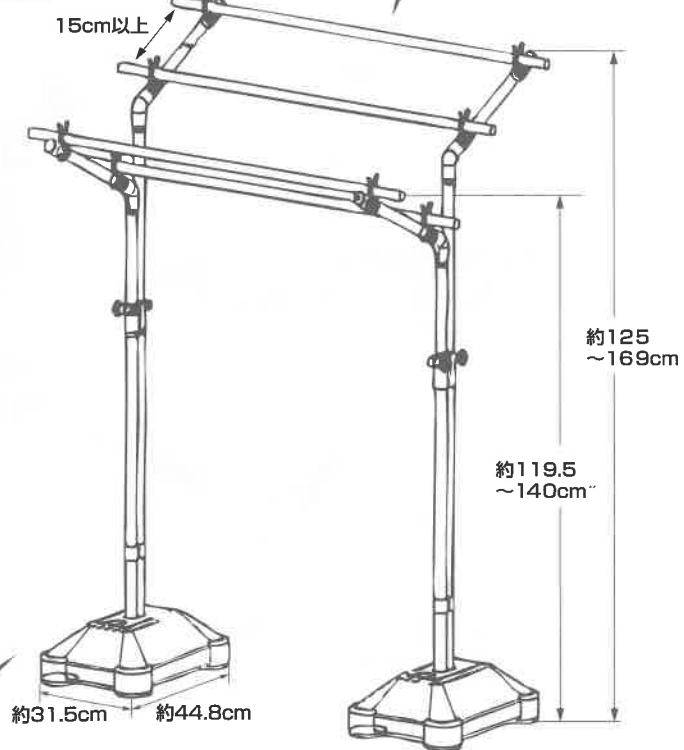
洗濯物は均等に干してください。

ご注意

※PCベースは安全のため、支柱が抜けにくい(差し込みにくい)穴の大きさになっております。差し込む際はしゃがんだ状態で2本の支柱を穴にあてがって、力を入れてください。



確実にPCベースに支柱を固定してください。



※イラストはイメージです。

●使用上のご注意●

- 本品は屋外用です。
- 素材の特性上、開封時に臭いがこもっている場合があります。
- 臭いがひどい場合や気になる場合は開梱した状態で1~2日ほど時間を空けてから組み立ててください。
- 本品はご家庭用です。業務用での使用は避けてください。
- 本来の用途以外には使用しないでください。
- お子様の玩具として使用しないでください。
- 乱暴な取り扱いはしないでください。
- 熱いものや極端に重いものなど、本品の品質を損なう恐れがあるものをかけたりしないでください。
- 本品にぶら下がったり、危険な行為は絶対にしないでください。
- 均等に荷重がかかるようにものをかけてください。
- 洗濯物を干したまま移動しないでください。変形・破損の原因となります。
- 定期的に汚れなどを拭き取ってください。
- 天災などの不可抗力や、不当な修理・改造による故障・破損に対する補償などはいたしかねます。
- 商品に異常が見られた場合は、直ちに使用を中止してください。
- 廃棄の際はお客様の各自治体の処理方法に従ってください。
- 製品の仕様は、改良により予告なく変更になる場合があります。
- 火気の近くに設置しないでください。
- 必ず水平で安定した場所に設置してください。
- マンションなど、ベランダでの使用・保管には十分ご注意ください。
- 日常のお手入れは柔らかい乾いた布で軽く拭いてください。
- 水分、油などが付着した場合は素早く拭き取ってください。
- 著しい汚れを落とす場合は、薄めた中性洗剤を使用してください。
- 漂白剤やシンナー、ベンジンなどの薬品は使用しないでください。変色や色落ちの原因になります。
- パイプはその取り付けが確実にぐらつきがないか定期的に点検してください。

構造部材：アルミニウム、ポリプロピレン、ポリエチレン

使用時サイズ(約)：W800×D315×H1195~1690(mm)

重量：約5kg

静耐荷重(約)：

土台重量(1コあたり)	耐荷重	全体耐荷重 (支柱、土台2セットあたり)	竿1本あたり干せる量 (最大)
重量14kg以上のとき (プロ-台、水使用時)		18kg	4.5kgまで
重量15kg以上のとき (プロ-台、砂使用時)		32kg	8kgまで

※支柱、土台は必ず2コセットでご使用ください。
 ※竿は別売となっています。竿は上記耐荷重以内、または竿の耐荷重以内でご使用ください。
 ※耐荷重は均等荷重です。竿1本の場合は支柱側、複数の場合は支柱を中心にバランスよくかけてください。
 (手前みの2本かけはしないでください。)

※耐荷重は測定値であり、保証値ではありません。 ※商品の仕様は予告なく変更することがあります。