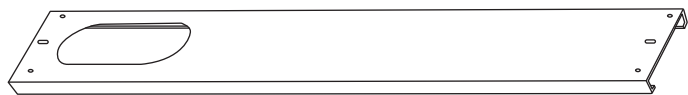
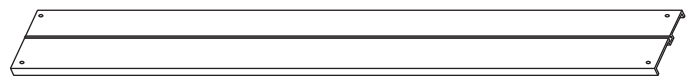


【梱包内容】 ※大きさは実寸比と異なります。



テラス窓用パネルA × 1



テラス窓用パネルB × 1



蝶ナット × 1



四角ボルト × 1

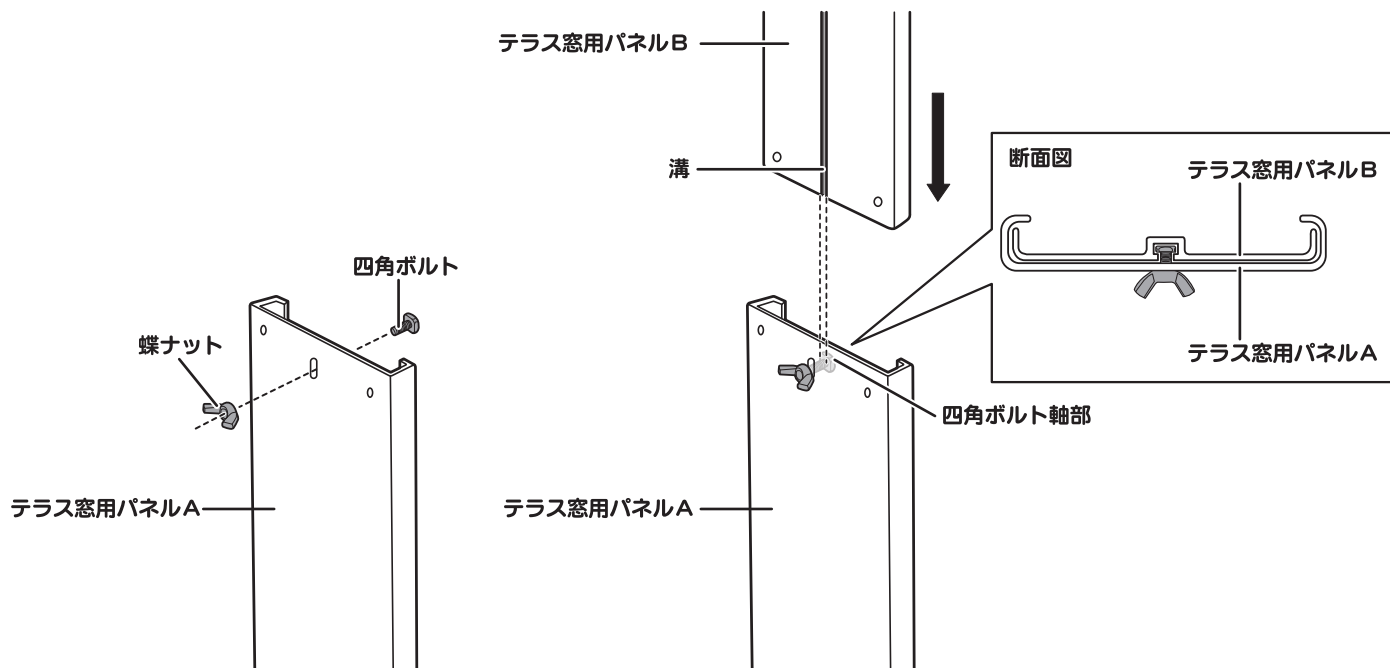


パネル固定ネジ × 2

【組み立てと取り付け】

①テラス窓用パネルAの上端中央の穴に四角ボルトと蝶ナットを仮止めしてください。
※2周くらい回した状態で結構です。

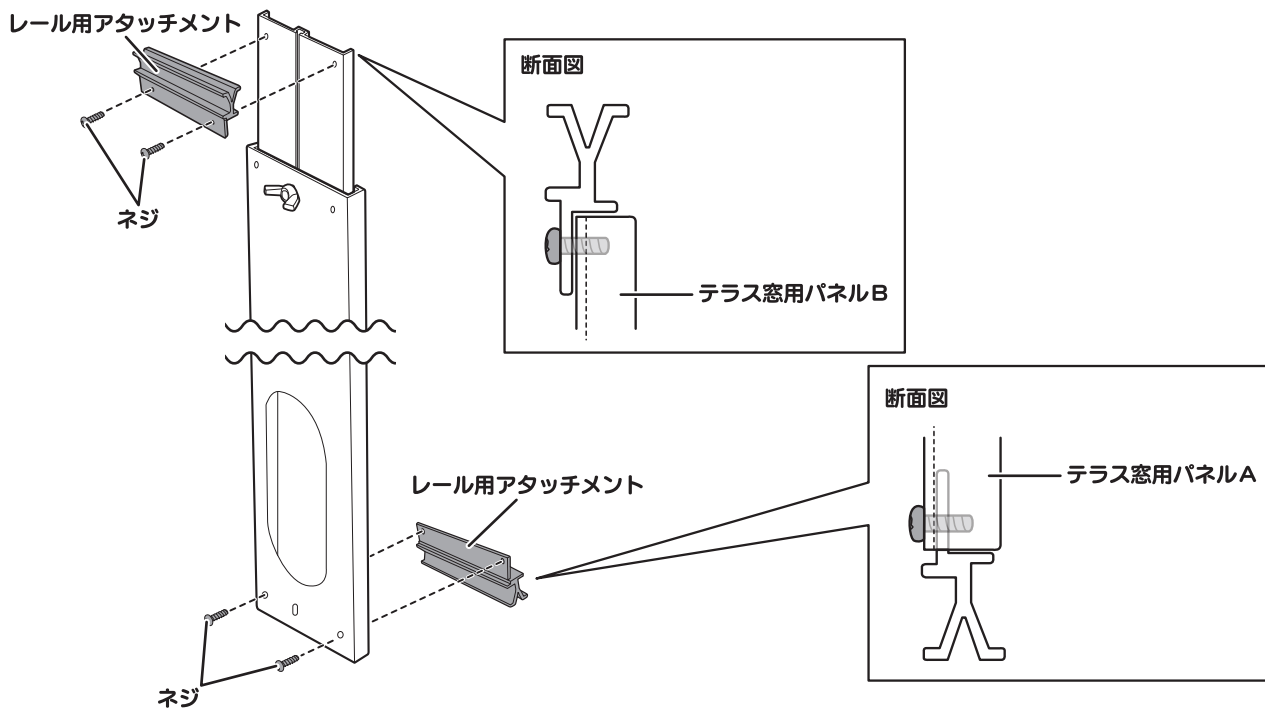
②四角ボルトの頭部とテラス窓用パネルBの溝を合わせて、テラス窓用パネルBをテラス窓用パネルAに挿入してください。



③組み立てたテラス窓用パネルの上端および下端に、レール用アタッチメントをネジで固定してください。

※レール用アタッチメント・ネジはMAC-20の標準付属品を使用してください。

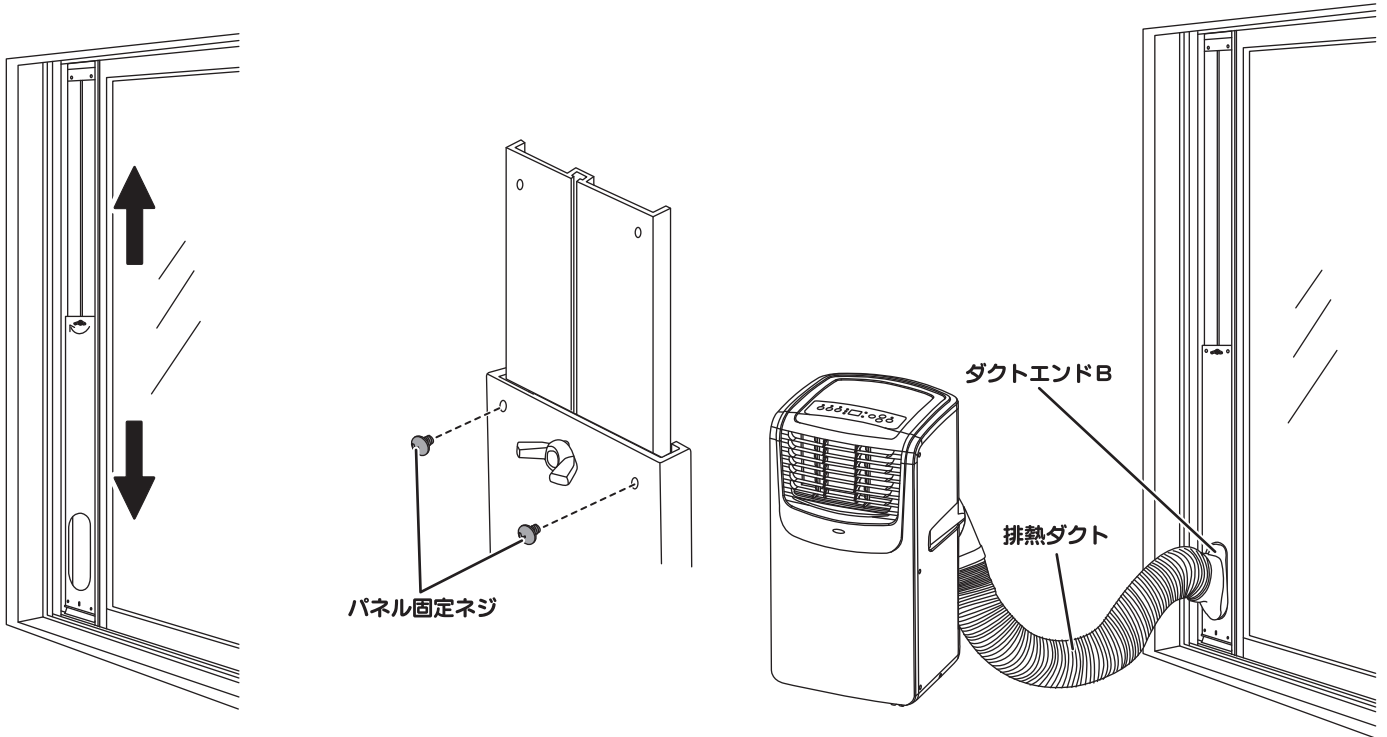
※レール用アタッチメントの取付位置・取付方向に注意してください。



④組み立てたテラス窓用パネルを窓枠の上下レールに合わせて蝶ナットをしっかりと締め付けて固定してください。
※外れ防止のため、必ず窓高さ135cm～190cmまでの場所へ取り付けてください。
※取り付けが不十分ですと、落下によるけがの原因になりますので、十分注意してください。
※必ず窓の戸と同じレールに取り付けてください。
※窓枠とテラス窓用パネルのすき間が大きい場合は、市販のすき間用ソフトテープ等を使用してください。

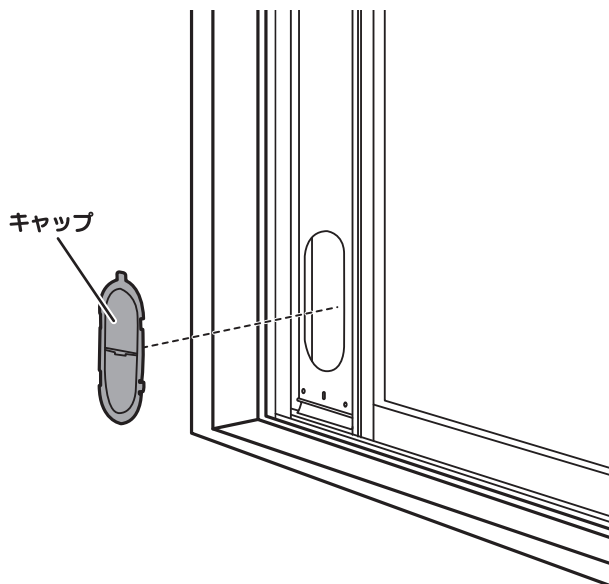
⑤蝶ナットの左右をパネル固定ネジ2本で留めます。

⑥ダクトエンドBをテラス窓用パネルの穴に差し込んでください。
※ダクトエンドBはMAC-20の標準付属品を使用してください。
※取り付ける際は、テラス窓用パネルが脱落しないようにテラス窓用パネルを支えながら取り付けてください。



【キャップの取り付け】

○排熱ダクトを使用しない場合は、キャップをテラス窓用パネルの穴に取り付けてください。
※キャップはMAC-20の標準付属品を使用してください。



株式会社 ナカトミ

〒382-0800 長野県上高井郡高山村大字高井6445番地2

●製品についてのお問い合わせは「お客様相談窓口」までご連絡ください。

お客様相談窓口 TEL. 026-245-3105 FAX. 026-248-7101

受付時間10:00～12:00 13:00～17:00(土・日・祝日を除く)

※製品は改良等のため予告なく外観・仕様等を変更することがあります。