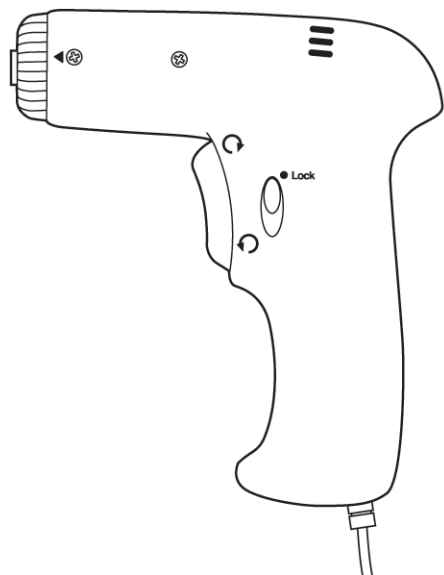


**BOSS  
POWER**

**AC100V**

# ミニドライバー CC-10KN



## 回 二重絶縁

電気回路と使用者間を二重に絶縁した構造のこと。

## お客様へ

本製品はDIY用です。業務用にはお使いにならないでください。

## 取扱説明書

ご使用前に本紙最終ページ「保証書」を必ずお読みになり、内容をご確認・ご了承ください。

また、取扱説明書の内容を十分理解したうえで使用し、お手元に大切に保管してください。




### 目次

<b>お使いになる前に</b>	1
安全にお使いいただくために	
電動工具を安全にお使いいただくために	
本製品を安全にお使いいただくために	
<b>本製品について</b>	8
用途	
各部の名称・セット内容	
仕様	
能力	
<b>使い方</b>	9
先端工具の取り付け・取り外し	
操作方法	
作業方法	
<b>お手入れ</b>	14
お手入れと保管	
<b>お買い上げの後に</b>	15
保証書	

# お使いになる前に

## 安全にお使いいただくために

- 必ず取扱説明書をよくお読みになり正しくお使いください。取り扱いに不慣れな人や正しい操作のできない人はお使いにならないでください。
- 本製品を正しく安全にお使いいただき、ご自身や周囲に危険がおよぶ可能性を防止するために、下記のように『警告』・『注意』・『注』の3種に区分しています。いずれも安全に関する重要な内容ですので、必ず守ってお使いください。また、本製品はDIY用として開発されています。DIY用としてお使いください。
- 『注意』に記載した事項でも状況によっては重大な結果に結びつく可能性があります。

 <b>警告</b>	人が死亡または重傷を負う可能性が想定される内容
 <b>注意</b>	人が傷害を負う可能性および物的損害の発生が想定される内容
 <b>注</b>	本製品や付属品の取り扱いなどに関する重要な注意事項

## 電動工具を安全にお使いいただくために

※本項目は共通項目ですので、製品により内容が一致しない場合があります。

### **警告**

1. 作業場所はいつもきれいに保ってください。
  - 作業場所はいつも整理・整頓し、きれいに保ってください。また、作業の妨げになる物は取り除いてください。
2. 作業場の周囲状況も考慮してください。
  - 作業場は十分明るくしてください。
  - ガソリン・シンナー・塗料・接着剤など引火性の液体や可燃性の物、ガスのある場所では使用しないでください。(爆発・火災の原因)
  - 濡れた所や湿気が多い所・雨中では使用しないでください。(感電・故障の原因)
3. 作業者以外を近づけないでください。
  - 特にお子様は作業場や本製品に近づけないでください。
4. 作業に適した服装で作業してください。
  - 作業をするときは保護メガネを着用してください。
  - 作業に適した服装(すそじまりの良い長袖・長ズボン)で作業してください。だぶだぶの衣服やネックレスなどの装身具は回転部に巻き込まれる恐れがあるので着用しないでください。

- 軍手など巻き込まれる恐れのある素材の手袋は着用しないでください。
- 長い髪は帽子などで覆ってください。
- 粉じんなどが多く発生する作業では保護マスクを着用してください。
- 作業音の大きい場合は、耳栓・耳覆い(イヤマフ)など防音保護具を着用してください。

## 5. 損傷した部品がないか確認してください。

- 商品開封後は梱包内容を確認し、輸送による破損・ゆりみ・ひび割れなど本製品や付属品に異常がないことを確認してください。
- 作業前には必ず試運転を行い、本製品の破損・ゆがみ・異常音などがいないことを確認してから作業してください。
- 本製品を誤って落としたりぶつけたときは、破損や亀裂がないことを確認してください。

## 6. 正しい付属品やアタッチメントを使用してください。

- この取扱説明書に記載されている付属品やアタッチメント以外の物は使用しないでください。

また、取扱説明書に従って正しく取り付けてください。(部品脱落や故障によるケガの原因)

## 7. 調整や点検に用いた工具は必ず取り外してください。

- 電源プラグをコンセントに差し込む前に、調整・取り付けに用いた工具が取り外されていることを確認してください。

## 8. 作業に合った電動工具を使用してください。

- 小型の電動工具やアタッチメントは大型の電動工具で行う作業には使用しないでください。
- 指定された用途以外に使用しないでください。

## 9. 無理な使用をしないでください。

- 安全に能率良く作業するため、電動工具の能力に合わせて作業してください。
- 足元の不安定な場所や無理な姿勢で使用しないでください。

## 10. 感電に注意してください。

- 濡れた手での取り扱いや電源プラグの抜き差しはしないでください。(感電の原因)
- 本製品の使用中に、身体をアース(接地)されている物(エアコンの室外機や金属製の支柱など)に接触させないでください。(感電の原因)

## 11. 通気孔をふさがしないでください。

- 本製品の通気孔は本体を冷やすために必要ですので、布などで覆ってふさがしないでください。(火災・故障の原因)

# お使いになる前に(続き)

## 12. 使用電源は必ず家庭用 AC100V電源を使用してください。

- 200V用電源に接続して使用しないでください。(火災・故障の原因)
- 発電機やインバータ電源・DC電源・仮設電源での使用はしないでください。(火災・故障の原因)

## 13. コードなどの取り扱いに注意してください。

- 使用する前に、必ず電源コード・電源プラグを点検してください。無理に引っ張ったり挟んだりしないでください。また、コードを高熱の物・油や角のところがった所に近づけないでください。(火災・感電・故障の原因)
- コンセントから電源プラグを抜き差しするときは、必ず電源プラグを持って抜き差ししてください。(火災・故障の原因)
- 作業以外には本製品やコードに触れさせないでください。
- 感電防止のため、漏電遮断器の設置をおすすめします。

## 14. 不意な始動はさけてください。

- 電源プラグをコンセントに差し込む前に、スイッチが切れていることを確認してください。
- 本製品を移動する場合や付属品を交換するときは、必ずスイッチを切り、電源プラグをコンセントから抜いてください。また、スイッチに指をかけて運ばないでください。
- 使用しない場合・作動すると危険な場合・停電のときは電源プラグをコンセントから抜いてください。

## 15. 材料側を動かして加工する場合を除き、加工物はしっかりと固定してください。

- 加工物・対象物は必要に応じてクランプや万力などで固定してください。手で加工物を保持するより安全で、両手で電動工具を使用できます。

## 16. 本体作動部には触れないでください。

- 作動中回転部やその付近に手や身体、顔を近づけないでください。(ケガの原因)

## 17. 作動している状態のまま放置しないでください。

## 18. 高所作業のときは、下に人がいないことをよく確認してください。

- 高所作業のときにコードを引っ掛けたりした場合、事故・ケガの原因となります。

## 19. 油断せず、十分注意して使用してください。

- 本製品を使用する場合は、取扱方法・作業の仕方・周りの状況などに十分注意して慎重に使用してください。
- 疲れていたり、体調のすぐれないときは使用しないでください。
- 長時間の連続作業は疲労による事故の原因となります。

## 20. ヤケドに注意してください。

- 使用直後は、本体(モーター)や加工物が熱くなっていることがあります。冷えるまで直接手肌に触れないようにしてください。

## 21. 定期的に点検してください。

- 電源プラグ・通気孔にほこりや粉じんなどが付着している場合には、よく取り除いてください。(火災・故障の原因)

## 22. 使用しないときはきちんと保管してください。

- 使用しないときは、直射日光のあたらない・風通しの良い・乾燥した場所で、お子様の手の届かない安全な所や、カギのかかる所にきちんと保管してください。

## 23. 分解・改造をしないでください。

- 本製品にはいかなる改造も加えないでください。

## 24. ご自分で修理しないでください。

- 故障・異常時はただちにスイッチを切り、電源プラグをコンセントから抜いて本製品の使用を中止し、お買い上げの販売店にお申しつけください。または(株)高儀「お客様相談窓口」に相談してください。
- 修理の知識や技術のない方が修理すると事故やケガの原因となります。

**この取扱説明書は大切に保管してください。  
また、本製品を貸し出す場合は、この取扱説明書も一緒に渡してください。**

## 注意

### 1. 延長コードを使用する場合

- 延長コードが必要な場合は、定格電流が15A以上の物を使用してください。(最大20mまで)
- ドラム式の延長コードを使用する場合は、発熱による電圧降下や火災事故を防止するため、コードは全て引き出して使用してください。
- 使用する延長コードの取扱説明書・注意事項などをよく読み正しく使用してください。

### 2. 本製品は短時間の使用を前提に設計されています。

- 長時間の連続使用はしないでください。(故障・破損の原因)

### 3. 騒音に注意してください。

- 法令および各都道府県などの条例で定められた騒音防止規制を守り、周辺に迷惑をかけないように状況に応じて遮音壁を設けるなどして規制値以下で使用してください。

### 4. 作業後の加工物に注意してください。

- 作業直後の加工物は熱くなっていることがあります。冷えるまで直接手肌に触れないでください。(ヤケドの原因)
- 作業後の加工物には、かえりができていることがありますので注意してください。(ケガの原因)

### 5. こまめにお手入れしてください。

- 安全に能率よく作業するために刃物類は常にお手入れをし、よく切れる状態を保ってください。
- 本製品は定期的に点検し、損傷している場合はお買い上げの販売店に修理をお申しつけください。または(株)高儀「お客様相談窓口」に相談してください。
- 本製品に油やグリースが付着した場合は、柔らかい布でから拭きしてください。
- 汚れの著しい場合は、薄めた中性洗剤を使用して水拭きしてください。その後、乾いた布で水分が残らないように拭き取ってください。
- ワックス・アルコール類・シンナー・ベンジンなどは使用しないでください。(故障・破損の原因)

### 6. その他

- 火のそばや閉め切った車内・直射日光のあたる場所・高温になる場所には、放置・保管しないでください。変形・変色・劣化の恐れがあります。

## 本製品を安全にお使いいただくために



1. 使用電源は必ず銘板に表示してある電圧で使用してください。
2. 使用する先端工具の使用法・注意事項をよく読み、その指示を守って安全に作業してください。
3. 作業前に必ず埋設物がないことを十分確認してください。
  - 作業中、埋設物(電線管・水道管・ガス管など)への接触による感電および、穴あけによる水漏れ・ガス漏れなどの恐れがあります。
4. 加工する対象物の中に異物(釘や鉄筋など)がないことを十分に確認してください。
  - 加工中、異物に先端工具が触れると刃こぼれだけでなく、強い反発力が生じケガの原因となります。
5. 使用中は、電動工具本体を確実に保持してください。
  - ネジ締め開始・終了直前に強い反発力が生じます。確実に保持していないと本体がぶれ、ケガの原因となります。
6. あまりにも小さな物の穴あけ・ネジ締めは危険ですのでしないでください。また、加工する物はクランプ・バイスなどでしっかり固定してください。
  - 不安定なまま作業するとケガの原因となります。
7. 回転中・作業直後の先端工具や切りクズは危険です。絶対にさわったり、顔を近づけたりしないでください。(ケガの原因)
  - スイッチを切ったあとも、先端工具はある程度惰性で回転し続けます。先端工具が完全に停止するまで手を触れないでください。(ケガの原因)
8. 取扱説明書に記載されている用途、または能力以上の作業に使用しないでください。特にモーターをロックさせるなどの無理な使用はしないでください。
9. 故障・異常時はただちにスイッチを切り、電源プラグをコンセントから抜いて本製品の使用を中止し、お買い上げの販売店にお申しつけください。または(株)高儀「お客さま相談窓口」に相談してください。

## お使いになる前に(続き)

### ⚠ 注意

1. 本製品はDIY用です。建築作業など精度が必要な作業には使用しないでください。
2. 先端工具は取扱説明書に従って確実に取り付けてください。
3. ネジに合った先端工具を使用してください。
  - ネジに合った先端工具を使用しないと、ネジをいためる原因となります。
4. ネジ締め終了直前に強い力が働きます。ドライバービットの先端は、ネジ頭の溝に完全に差し込んだ状態で使用してください。
5. 高所作業のときは、下に人がいないことをよく確認してください。
6. 細いドリル刃は折れやすいので注意してください。
7. ドライバービットの先端は、ネジ頭部の溝に完全に差し込んだ状態で使用してください。
8. 回転部に切りクズやゴミなどが入らないように注意してください。入った場合は逆さにするなどしてゴミを取り除いてください。
9. 常温(0~40℃)で使用してください。
10. 取扱説明書に記載されている最大締付トルクを超える作業には使用しないでください。
11. 本製品は、しいたけビットなど特殊な先端工具には適しません。

### 注

1. モーターが回転中に、本体の通気孔から火花が見えることがありますが、故障ではありません。
2. 締付トルクについて
  - 小さいトルクしか必要としないネジなどに本製品を使用すると、ネジ頭部の溝が破損する恐れがあります。



# 本製品について

## 用途

- ◆ネジなどの締め付け・ゆるめに
- ◆木材・プラスチックなどの穴あけに

## 各部の名称・セット内容

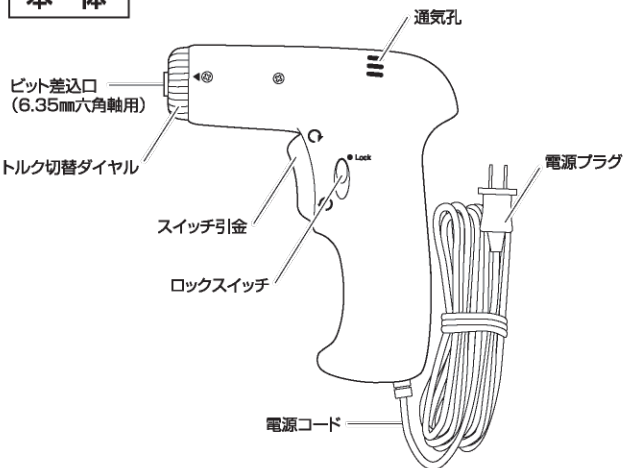
### 要確認

初めて梱包を開封したときは、下記の内容について確認してください。

- 付属品が全て揃っているか
- 破損した箇所はないか

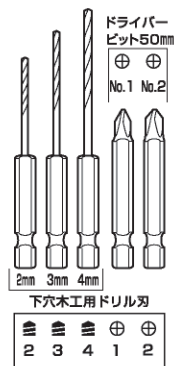
万一、不具合な点がありましたら、お買い上げの販売店または(株)高儀までご連絡ください。

### 本体



### 付属品

#### 先端ビット6.35mm六角軸



## 仕様

電 圧	AC100V	ビット差込口	6.35mm六角軸用
周 波 数	50/60Hz	本体サイズ	約長さ130×幅37×高さ145(mm)
電 流	0.35A	コード長	約0.95m
定格消費電力	25W	質 量	約0.35kg
無 負 荷 回 転 数	約170min <sup>-1</sup>	定 格 時 間	10分
最大トルク(6設定)	約3.5N・m(約36kgf・cm)	※商品改良のため、仕様・外観は予告なく変更することがありますので、あらかじめご了承ください。	
クラッチ数	5段		

## 能力

ネジ締め **木ネジ**  $\phi 3.2\text{mm} \times 38\text{mm}$

穴あけ **木 工** 最大 $\phi 4\text{mm}$

※数値は目安です。使用状況により異なります。

# 使い方

## 先端工具の取り付け・取り外し

### ⚠ 警告

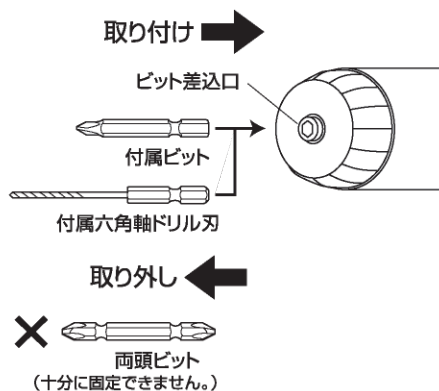
- 先端工具の取り付け・取り外しのときは、必ずスイッチを切り、電源プラグをコンセントから抜いてください。
- 作業中・作業直後の先端工具や加工物・切りクズなどは非常に熱くなっています。冷えるまで直接手肌に触れないでください。(ヤケドの原因)

### ⚠ 注意

- 先端工具の取り付けは、取扱説明書に従って確実に取り付けてください。
- 6.35mm六角軸のビットのみ使用できます。また両頭ビットは十分に固定できません。
- 先端工具の取り付け・取り外しのときは、手など身体をキズつけないよう十分注意してください。

先端工具をビット差込口に差し込み、しっかりと奥まで押し込んでください。先端工具を下に向けても落ちないことを確認してください。

取り外すときは逆の要領で引き抜いてください。



## 操作方法

### ⚠ 警告

- 使用電源は、必ず銘板に表示してある電圧で使用してください。表示を超える電圧で使用すると回転が異常に高速となり、ケガの原因となります。

### ロックスイッチの操作

- ロックスイッチを下げるとロックが解除され、作動可能になります。

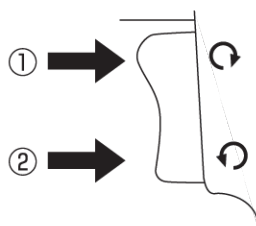


### 回転方向の切り替え

### ⚠ 注意

- 回転方向の切り替えは、モーターの回転が完全に停止した状態で行ってください

1. ロックスイッチを下げてロックを解除してください。
2. ①の方向にスイッチ引金を引くと正回転(時計回り)、  
②の方向にスイッチ引金を引くと逆回転(反時計回り)します。



# 使い方(続き)

## トルクの切り替え

### ⚠ 注意

- トルク切替ダイヤルは完全に切り替えてください。切り替えが完全でない場合、故障の原因となります。

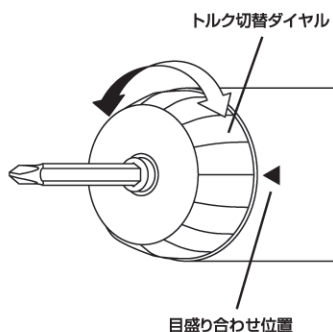
### 注

- 薄い・柔らかい天井材・接続端子のネジ締めなどで、ネジ頭部の溝やネジ山をいためる恐れがある場合には、必ず低いトルクから順に試しながら適切なトルクになるよう調整していきましょう。
- 木材・プラスチックなどへのネジ締めで締付トルクを高めに調整しているときは、条件(相手材の硬さなど)によってはクラッチが作動しない場合があります。この場合、強い反発力が生じますので、確実に本体を保持してください。

●本製品はネジを締め付けるトルクを調整することができます。設定以上のトルクがかかると、クラッチ機構が働きカラ回りして、締め付け過ぎやネジの破損を防ぎます。

●トルク切替ダイヤルを回転させ、本体の目盛合わせ位置に目盛を合わせてください。  
トルクは、1・2・3・4・5・6の順に強くなります。低いトルクから順に試しながら高いトルクに調整していき、作業に応じたトルクに調整してください。

●穴あけ作業の場合は、目盛を(6)位置に合わせてください。



## トルク表示目盛の作業目安

目 盛	作業の目安
1~2	小さいネジの締め付け
2~3	薄い・柔らかい木材などの締め付け
3~5	一般ネジなどの締め付け
6	穴あけ専用

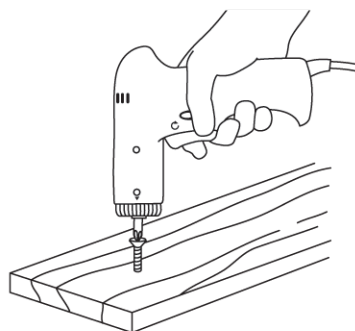
# 作業方法

## ネジ締め

### ⚠ 注意

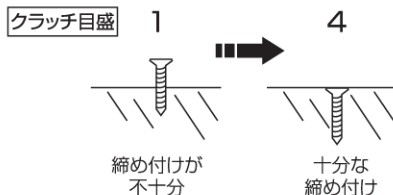
- 締め付けるネジに対して本体をまっすぐに保持してください。本体がネジに対して斜めになっていると、ネジ頭部の溝をいためることがあります。
- ネジのサイズに合った先端工具を使用してください。ネジのサイズに合った先端工具を使用しないと、ネジ頭部の溝をいためる原因となります。
- 小ネジは使用しないでください。ネジ頭部の溝がつぶれる場合があります。
- 目盛を(6)に合わせたネジ締めはしないでください。ネジや相手材を傷めるだけでなく故障の原因となります。

1. 先端工具を本体に取り付けてください。
2. 目盛合わせ位置に「1」を合わせます。
3. 先端工具をネジ頭部の溝にきちんとあて、スイッチ引金を引きながら、先端工具がネジ頭部の溝から外れない程度で押し付けてください。
4. ネジを締め付けていき、クラッチが作動したらスイッチ引金を離してください。



5. ネジの締め付けが十分でない場合は、トルク切替ダイヤルを回して締付トルクを順に高くしながら、作業に応じたトルクに調整してください。

### 〈例〉木ネジを締める場合



※目盛は例です。使用する木ネジや相手材により変わります。

- 径の大きいネジを締め付けるときや加工物が硬い場合などは、先に下穴をあけることで作業効率のアップ、また加工物の割れを防ぐことができます。

# 使い方(続き)

## 穴あけ

### 警告

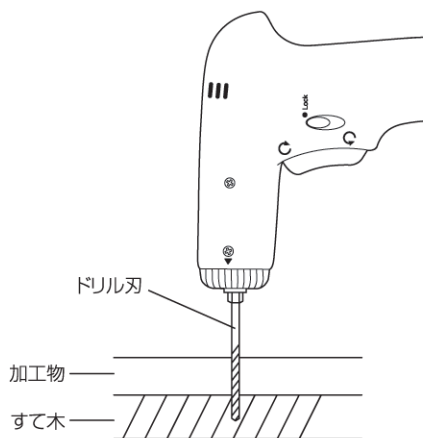
- 穴あけ作業中、本体が振り回されることがあります。使用中は本体を確実に保持してください。確実に保持しないとケガの原因になります。
- 回転中の先端工具や切りクズなどは危険ですので、絶対に触れないでください。
- 本製品は金属への穴あけに使用しないでください。
- 作業中・作業直後の先端工具・加工物・切りクズなどは非常に熱くなっています。冷えるまで直接手肌に触れないでください。(ヤケドの原因)

### 注意

- 先端工具は取扱説明書に従って確実に取り付けてください。
- 付属のドリル刃は下穴木工用です。

1. 先端工具を本体に取り付けてください。
2. 目盛合わせ位置に「6」を合わせます。
3. ドリル刃の刃先を穴あけ位置に軽く当て、まっすぐに保ってスイッチ引金を引いてください。回転が十分に上がってから穴あけを始めてください。
4. 穴あけが終わったら、ドリル刃を逆回転させながら、ゆっくりと慎重に抜いてください。急な動きや無理な動きをすると本体からドリル刃が外れる場合があります。

※裏側に不要な材料(すて木)をあて、一緒に穴をあけると裏側もきれいに仕上がります。



# お手入れ

## お手入れと保管

### ⚠ 警告

- お手入れのときは必ずスイッチを切り、電源プラグをコンセントから抜いてください。
- 故障・異常時はただちにスイッチを切り、電源プラグをコンセントから抜いて、本製品の使用を中止し、お買い上げの販売店にお申しつけください。または(株)高儀「お客様相談窓口」に相談してください。

### 先端工具の点検

### ⚠ 注意

- 先端工具は消耗品です。作業により変形・摩耗・劣化します。定期的に点検を行い、異常が見られた場合はすぐに交換してください。
- 切れ味が悪くなったドリル刃を使用すると能率が悪く、また本体にも負担がかかりますので早めに交換してください。

### 各部取付ネジの点検

- 各部取付ネジなどにゆるみがないか定期的に点検してください。もし、ゆるんでいるネジがありましたらしっかりと締め直してください。

### 清掃・お手入れ

- ワックス・アルコール類・シンナー・ベンジンなどは使用しないでください。(故障・破損の原因)
- 汚れの著しい場合は、薄めた中性洗剤を使用して水拭きしてください。その後、乾いた布で水分が残らないように拭き取ってください。
- 回転部に切りクズやゴミなどが入らないように注意してください。入った場合は逆さにするなどしてゴミを取り除いてください。

### 保管

- 使用しないときは、直射日光のあたらない・風通しの良い・乾燥した・お子様の手の届かない安全な所や、カギのかかる所にきちんと保管してください。
- 使用後は本体や先端工具の汚れやほこり・切りクズなどをきれいに取り除いてから保管してください。
- 保管するときは安全のため、ロックスイッチを「Lock」の位置に合わせてください。

## 保証書

販売店名・お買い上げ年月日を証明できる物（販売証明書やレシートなど）が添付されていない場合、本書は無効となり、保証期間内であっても有料修理となります。必ずご確認ください。

- 保証期間内において取扱説明書などの注意書に従い、正常な使用・保管状態で故障した場合、本書により無償で修理致します。
- 保証期間内に故障して無償修理をお受けになる場合には、商品と本書に販売証明を付けた物をご持参のうえ、お買い上げの販売店にご依頼ください。

品名	BP AC100V ミニドライバー			お買い上げ日	年 月 日
型式	CC-10KN	JAN コード	4907052 340237	保証期間	お買い上げ日より 6ヶ月
販売店	販売証明書や レシートなどを 添付してください。				

### 保証規定

1. 本書はお買い上げ商品にのみ適用されますので、一切の工事費用などは適用外となります。
2. 保証期間内でも次の場合は有料となります。
  - 使用上の誤りおよび不当な修理・改造による故障および損傷。
  - お買い上げ後の輸送・移動・落下などによる故障および損傷。
  - 火災・地震・水害・落雷・その他の天災・異常電圧による故障および損傷。
  - 家庭用以外（例：業務用の長時間使用、車輛・船舶への搭載など）に使用された場合の故障および損傷。
  - 本書の提示がない場合。
  - 本書に販売店名・お買い上げ年月日を証明できる物が添付されていない場合、あるいは字を書き替えられた場合、個人販売など販売店が不明な場合。
3. 本書は付属品・消耗品には適用されません。
4. 本書は日本国内においてのみ有効です。 This warranty is valid only in Japan.
5. 本書は最初の購入にのみ適用され、以降の転売・譲渡には適用されません。
6. この保証書は、本書に明示した期間・条件のもとにおいて無償修理をお約束するものです。従ってこの保証書によってお客様の法律上の権利を制限するものではありません。
7. 保証期間経過後の修理については、お買い上げの販売店にご相談ください。
  - 修理可能な場合は、お客様のご希望により有料で修理させていただきます。

発売元



株式会社 高儀

製品性能・品質・取り扱いに  
関するお問い合わせは…

株式会社 高儀  
お客様相談窓口

TEL 0258-66-1233

受付時間 AM9:00～PM5:00（土日祭日および弊社の休日を除く）

修理（見積り含む）および別売品などの購入は、お買い上げの販売店にご依頼ください。上記相談窓口では直接対応はできません。あらかじめご了承ください。

#### ■お客様相談窓口における個人情報の取り扱い

弊社は、お客様へのサービス提供のため、収集目的を通知したうえで必要な範囲の個人情報や相談内容を収集させていただきます。その記録を残すことがあります。個人情報を適切に管理し、修理業務などのサービスを行うために必要な範囲内で開示する場合や、正当な理由がある場合を除き、第三者に提供しません。