

不調の原因と対策

状 況	原 因	対 策
(1) 水を吸わない	イ. 吸水ホースの締め付け不完全かパッキンの脱落 ロ. 旧吐水弁の個着 ハ. ストレーナーの全面にゴミが付着している	イ. パッキンを入れ、しっかり締める ロ. 水道ホースで水を吸水弁に送り込み、水圧をかける等により、固着を解除して下さい ハ. ストレーナーを清水又は洗剤液にて洗浄する
(2) 圧力が上がらない	イ. 調圧弁の不調 ロ. 余水がない	イ. 分解して点検、弁及び弁シートが傷んでいれば交換する ロ. 噴口の穴が摩耗して大きくなったので噴板を交換する
(3) 圧力が変動する (吸水ホース、高圧ホース等が大きく振動する)	イ. 空気を吸っている ロ. 弁又は弁シートに傷があるかゴミが付着している ハ. 調圧弁の弁及び弁シートにゴミがつまるか又は傷んでいる	イ. 吸水ホースをしっかり締め付ける (パッキンの有無確認) ロ. 吸水弁、吐水弁の点検、掃除及び交換 ハ. 清掃及び交換のこと
(4) 圧力が途中で低下し復元しない。 ホースが振動する	イ. 吸水していない(ストレーナーにゴミが付着している) ロ. 調圧弁の不調	イ. ストレーナーの網の目の掃除をする ロ. 調圧弁分解掃除
(5) モーターが始動しない	イ. 配線時の接続不良 ロ. パイロットランプが点灯しない ハ. コンセント不良 ニ. 始動時に減圧していない ホ. ヒューズ切れ	イ. スイッチ及び電源コンセントなどの結線点検 ロ. 接続部の点検、電球の点検 ハ. 別のコンセントにてテストを試みること ニ. 調圧ハンドルをゆるめる ホ. ヒューズ交換、但しヒューズ切れの原因除去の事

仕 様

緒 元	型 式	PP-201T	PP-201C	PP-401T	PP-401C
型 式		テストポンプ仕様	洗浄機仕様	テストポンプ仕様	洗浄機仕様
本 体 寸 法 (長×幅×高) (mm)		300×200×225	245×195×200	325×225×230	270×220×205
本 体 乾 燥 質 量 (kg)		9.0	8.7	14.8	14.5
ポ ン プ	型 式	横型一連往復運動ポンプ		横型一連往復運動ポンプ	
	回 転 速 度 (min ⁻¹)	(50Hz)1,430 (60Hz)1,720		(50Hz)1,445 (60Hz)1,740	
	吸 水 量 (ℓ/分)	(50Hz)2.2 (60Hz)2.6		(50Hz)4.5 (60Hz)5.4	
	最 高 圧 力 (MPa)	3.0		3.0	
	吸 水 口 径	G $\frac{1}{2}$		G $\frac{3}{4}$	
	余 水 口 径	10 mm		10 mm	
	吐 水 口 径	G $\frac{1}{4}$		G $\frac{1}{4}$	
モ ー タ ー	型 式	単相 100V・分相起動		単相 100V・コンデンサ起動	
	定 格 周 波 数	50Hz/60Hz		50Hz/60Hz	
付 属 品	電 源 コ ー ド (m)	2.9		2.9	
	吸 水 ホ ー ス (内径mm×長m)	12×1.8		19×1.8	
	余 水 ホ ー ス (内径mm×長m)	10×1.8		10×1.8	
	高 圧 ホ ー ス (内径mm×長m)	8.5×1(ブッシング付)	7.5×10	8.5×1(ブッシング付)	7.5×10
	ノ ズ ル	—	一頭口ノズル	—	ガンノズル
圧 力 計	コック、配管付 6.0MPa 表示		—	コック、配管付 6.0MPa 表示	

薬剤散布のご注意

- 作業前には、手袋・マスク・メガネなどを着用して薬剤を吸わないようにしてください。
- 隣家などには、あらかじめ散布の予告をしましょう。
- 風の無い日に散布してください。
- 洗濯ものやオモチャなどにつかないように気をつけましょう。
- 散布は常に風上に立って行いましょう。
- 散布後しばらくは、お子様を近づけないように注意しましょう。
- 作業後は石ケンでよく顔や手を洗いましょう。



取扱説明書

ポンパルエース

PP-201
PP-401

ごあいさつ

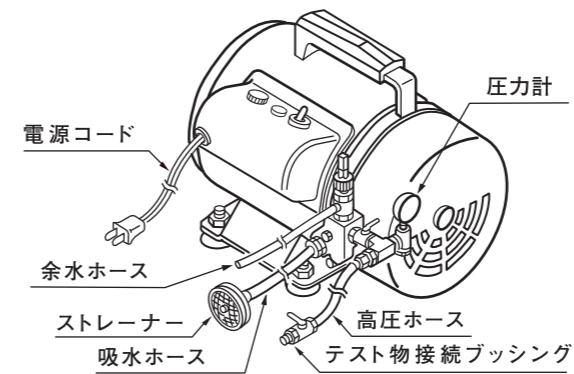
このたびは、テラダのポンパルエースをお買い上げ賜り、誠にありがとうございます。
ポンパルエースは小型、軽量、高効率の高圧ポンプです。テスター、洗浄機及び噴霧機として、力強い働きをお約束いたします。本機ご使用前に、この取扱説明書をよくお読みいただき、正しく本機をご使用下さい。
なお、この取扱説明書は、テストポンプ仕様とクリーナー仕様共通の取扱説明書になっておりますので、お買い求めの仕様に合わせて、内容をご確認下さい。

TERADA

各部の名称

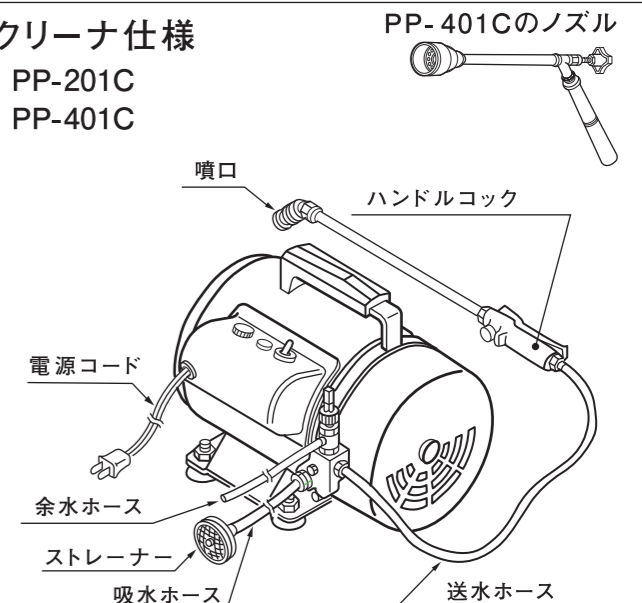
テスター仕様

PP-201T
PP-401T



クリーナ仕様

PP-201C
PP-401C



ご 注 意

ポンパルエースは芳香族系の薬品(ベンゾール、クレゾール等)、石油類などゴム製品に悪影響を与える薬剤の使用はできませんのでご注意ください。

株式会社 寺田ポンプ製作所

本社工場 奈良県大和高田市東雲町3番17号 TEL: 0745-52-5101(代)

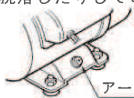
東京支社 〒116-002 東京都荒川区荒川1-49-1 荒川第10薬ビル2F TEL: 03-3803-1161(代) 営業所/ 仙台・北関東・新潟・名古屋・静岡・広島・岡山
大阪支社 〒543-0028 大阪府天王寺区小橋町2番1号岡田ビル TEL: 06-6763-1271(代) 高松・福岡

テスター作業の手順

運転の準備

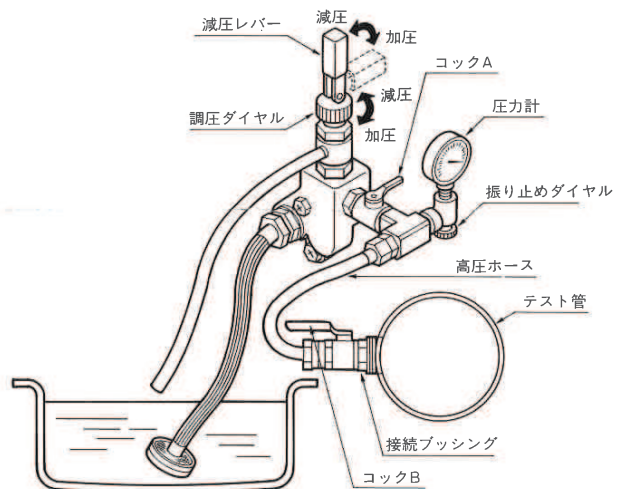
- ① 付属の水槽に清水を用意します。付属の水槽は容量2.2ℓですが、不足の場合は別水槽を用意して下さい。
- ② 吸水口に吸水ホースを取り付け、余水口に余水ホースを差し込む。吸水ホースはパッキンの有無を確認してからしっかりしめつけて下さい。
- ③ 吸水ホースの先端にストレーナーをネジ込みます。
- ④ 吸水ホース、余水ホースを水中に沈めます。
- ⑤ 高圧ホースをテスト物と本機のと吐水口に接続します。この際、締め付けがゆるかったり、

ホース金具のパッキンが脱落したりしてしまいますと水漏れをおこしますのでご注意ください。



- ⑥ アースをとって下さい。
- ⑦ 電源コードをスイッチのOFFを確認の上コンセントに差し込んで下さい。パイロットランプで通電が確認できます。(ヒューズ切れの場合、パイロットランプは、つきません。PP-201は10A市販ヒューズです。PP-401は15A専用ヒューズです。PP-401は15A専用ヒューズです。販売店又は、営業所に連絡下さい。)

運転



- ⑤ 圧力計の針が振れる場合は圧力計振れ止めダイヤルを右(時計方向)にゆっくり回し、針の振れを調整して下さい。(ダイヤルをいっぱい締込んでしまいますと圧力計が作動しませんので注意して下さい。)
- ⑥ 圧力調整が終了後、コック(B)を開き、テスト物に送水しま

- ① コック(A)は開き、コック(B)は閉じておきます。
- ② 減圧レバーをたてて減圧の状態ですwitchをONして下さい。(モーター焼損防止とポンプ内エア抜きのため)。
- ③ 余水ホースより順調に余水が排出される事を確認した後、減圧レバーを加圧位置にして、調圧ダイヤルを右(時計方向)にまわし、圧力計を見て所定の圧力に合わせて下さい。
- ④ 調圧操作は、必ずコック(B)を閉じて行って下さい。吐水口より吐水したままでは正しい圧力には調整できません。

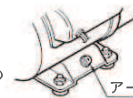
- ⑦ コック(B)を開き、テスト物に水が充滿するまでは、圧力は一旦降下しますが、水が充滿すれば圧力は設定圧力にもどります。但し、テスト物に吐水量以上の水モレのある場合は、圧力は上昇しません。
- ⑧ 圧力が設定圧力まで戻れば、コック(A)を閉じ、ポンプを停止させます。
- ⑨ この状態で圧力が降下すれば、テスト物に水モレがあり、圧力に変化がなければテスト物に水モレはありません。
- ⑩ これでテストは完了です。

クリーナ作業の手順

運転の準備

- ① 吸水ホースを吸水口にネジ込み、ホースの先にストレーナーをとりつけます。この際、ホース金具のパッキンの有無を確認し、ホース金具は空気を吸込む事のない様にしっかりしめ込んで下さい。
- ② 余水ホースを余水口に差し込みます。
- ③ 吐水口に送水ホースをネジ込み、ホースの先に、ハンドルコック、ノズルパイプ、噴口の順にとりつけます。各接続部はパッキンで水封していますのでしっかりしめつけて下さい。

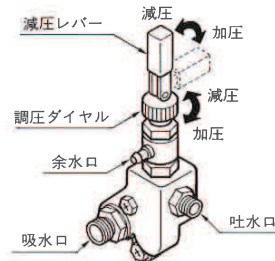
- ④ 付属の水槽もしくは別水槽に使用薬を用意し、吸水ホース、余水ホースを薬液にせずして下さい。



- ⑤ アースをとって下さい。
- ⑥ 電源コードをスイッチのOFFを確認の上コンセントに差し込んで下さい。パイロットランプで通電が確認できます。(ヒューズ切れの場合、パイロットランプは、つきません。PP-201は10A市販ヒューズです。PP-401は15A専用ヒューズです。販売店又は、営業所に連絡下さい。)

運転

- ① ホース先端のコックを閉じ、減圧レバーをたてて減圧状態にして、スイッチをONし、モーターを始動して下さい。(モーター焼損防止とポンプ内エア抜きのため)
- ② 余水ホースから順調に余水が排出される事を確認した後、減圧レバーを加圧位置にして、調圧ダイヤルを右(時計方向)にまわ



- し、圧力を上昇させます。
- ③ ホース先のコックを開いて下さい。噴口より高圧水の噴射が始まります。PP-401の場合は、噴口の噴霧角調整ネジが噴霧コックを兼用しています。左(時計逆方向)にまわすとコック開になります。
- ④ 噴口部のネジをまわす事により、噴射の角度が変わります。ガンコな汚れは直進水で普通の洗浄は噴射の角度を広げておやり下さい。
- ⑤ 噴霧機としてご使用の場合は、噴口のネジで調整する事により、霧の到達距離を調整できます。高い立木を消毒する場合、霧を直進にし、低い草花を消毒する場合は、霧を広げてご使用下さい。

作業が終了後

- ① 清水以外の物を噴霧した場合は、作業中の状態のまま清水を散布して、本機及びホース内部を洗浄して下さい。洗浄が終わったら吸水ホースを水中から引上げて、噴口から水が出なくなるまで空運転をして下さい。(ただし2分間以上続けてはいけません。)
- ② 各接続ホースを本機から取外して今一度、空運転させ、本機内部の残水をはき出させて下さい。(薬液を使用したまま放置して置くと、各部の弁が固着して次回の使用時に吸水不能等の支障が生じたり、ゴムパッ

- キン等の寿命が短くなるなどの悪影響を及ぼします。いつまでも、正常な状態で御使用戴く為、是非終了後の洗浄は実行して下さい。
- ③ 電源プラグをコンセントから抜いて、乾いた布でコード、本機を良く拭いて清掃の上、直射日光の当たらない風通しのよい場所へ格納して下さい。(段ボール箱等に格納の場合は2、3日乾燥させてからにする。ホース類は折れ目が見えないようなるべく大きく巻いて保存する。)