

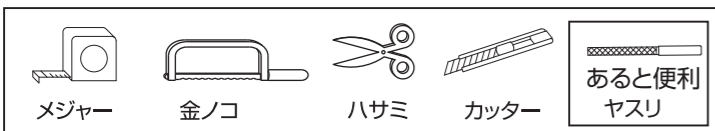
玄関ドア用

ノーカットロータリー網戸II 取付説明書

この度は、「ノーカットロータリー網戸II」をお求めいただきまして、誠にありがとうございます。
取付ける前に、この取付説明書をよくお読みの上、正しくお使いください。(要保管)

本製品を取付ける場所は、ドア室内側の木枠・スチール・アルミの部分です。

■必要な工具

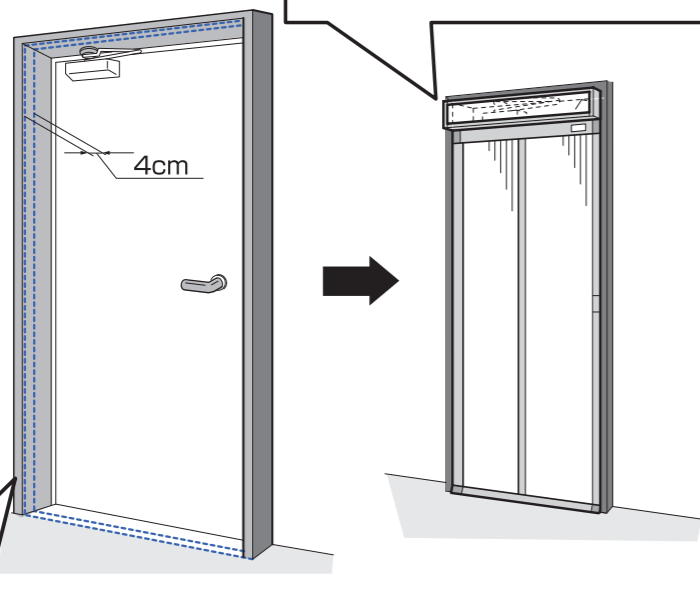


取付け面の材質	注意事項
木	○ 平らな4cm以上の面があれば取付けできます。
スチール(鉄)・アルミ	○ 平らな4cm以上の面があれば取付けできます。
壁紙	× 取付けできません。壁紙がはがれます。
コンクリート	× 取付けできません。

取付け位置

■単体ドアへの取付け例

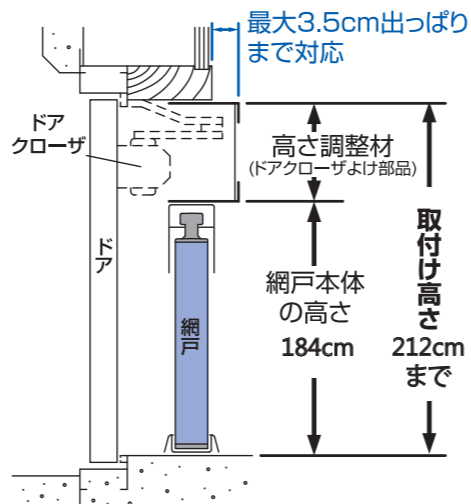
ドアの室内側点線の部分が網戸取付け場所です。
取付けには4cm以上必要です。



「高さ調整材(ドアクローザよけ部品)」(同梱)
取付け方法は別紙説明書をご覧ください。

■取付け高さ

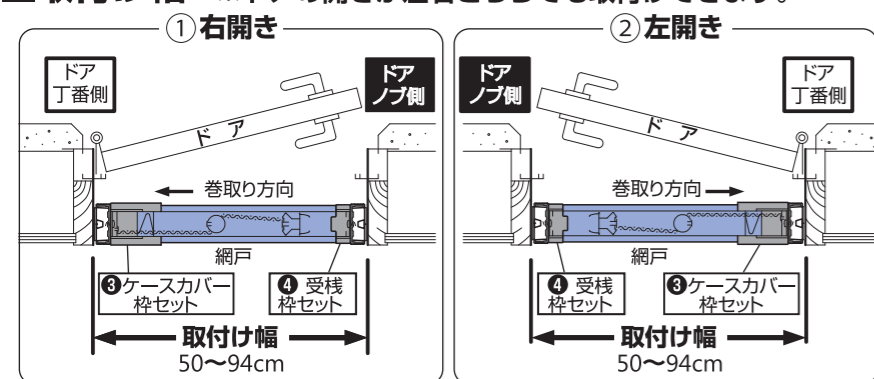
網戸本体は切断せずに取付け、その上を高さ調整材(ドアクローザよけ部品)でふさぎます。



■段差がある場合

「樹脂枠」を部分的に切り欠くことにより1cmまでの段差(出っ張り)をよけることができます。

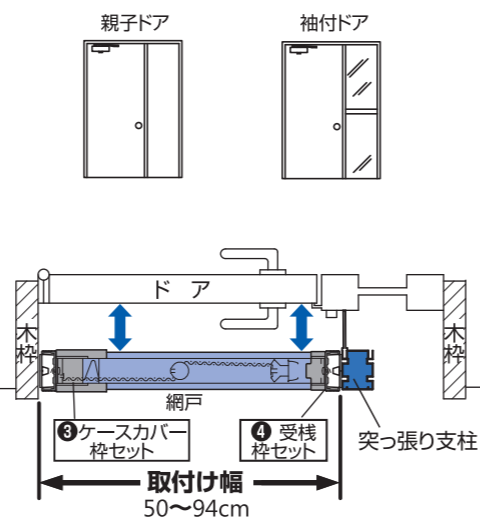
■取付け幅 ※ドアの開きが左右どちらでも取付けできます。



この取付説明書は①右開きの場合を例にして手順を説明しています。
②左開きの場合は取付けが反転しますので、③ケースカバー枠セット、④受棧枠セットの取付け位置に十分ご注意ください。

「突っ張り支柱」TS-24(別売品)をご利用の場合

取付ける幅が合わない下記のドアに別売品「突っ張り支柱」を取付けてください。



※網戸がドアと平行になるように取付けてください。

部品一覧

下記の通り部材がそろっているかご確認ください。お取り寄せの際は表記の部品番号・部品名称を合わせてお伝えください。

網戸本体

取付け順序 10 まで抜かないでください。

高さ調整材(ドアクローザよけ部品)

高さ調整材(ドアクローザよけ部品)は網戸本体を取付けた後に取付けます。

- 取付説明書(本紙)
- 高さ調整材(ドアクローザよけ部品) 取付説明書
- 取扱説明書

■安全上のご注意

- ここに示した注意事項は、いずれも安全に関する重要な内容を記載していますので、必ず守ってください。
- ・部材の切断や部品を並べる場所として1畳程度のスペースを確保してください。
- ・高所の作業は踏み台等を正しく使用して、転倒や転落しないように十分ご注意ください。
- ・本製品はアルミを金ノコで切断します。切断面でケガなどしないよう十分ご注意ください。(市販の金ノコをご用意してください)

警告 この表示を無視して、誤った取扱いをすると、人が重傷を負う可能性が想定される内容

- ・ドアの隙間に手を挟まないよう十分ご注意ください。
- ・アルミの端部は鋭利なため、人や物にぶつからないよう取扱いに注意してください。
- ・網戸に寄りかかったり、蹴る等の強い力をかけないでください。
- ・風の強い日の取付けは避けてください。部品が飛んで、ケガをする恐れがあります。

注意 この表示を無視して、誤った取扱いをすると、人が傷害を負う可能性が想定される内容

- ・取付け前に床や網戸取付け面を必ず掃除して汚れを取ってください。
- ・網戸を取付けた後、網戸本体や枠が外れないことを確認してください。

製造販売元

株式会社 川口技研

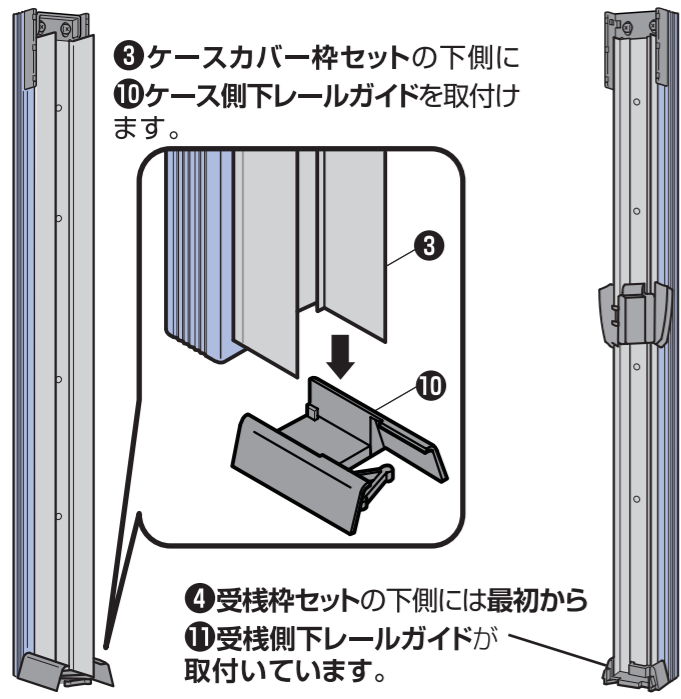
〒333-0844 埼玉県川口市上青木1-14-41
http://www.kawaguchigiken.co.jp/

TEL 048-255-5411
FAX 048-255-8228

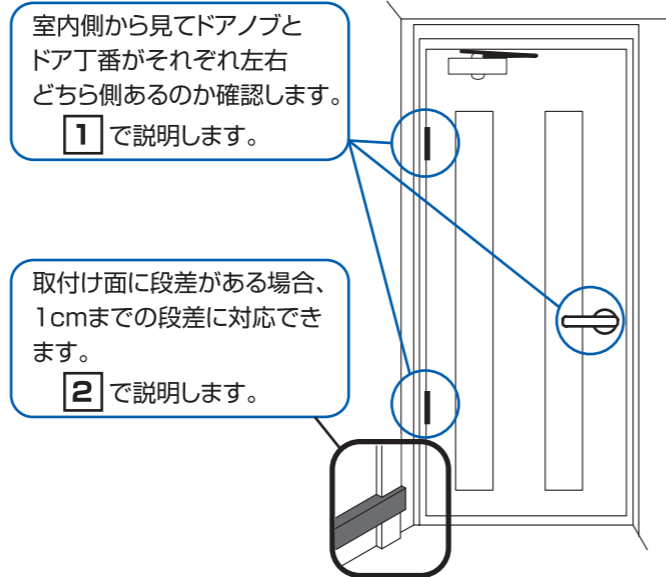
Copyright (C) 2014 Kawaguchigiken, inc. All Rights Reserved.
本取付説明書の内容の一部または全部を複製・改変して無断転載することは禁止されています。

取付け順序

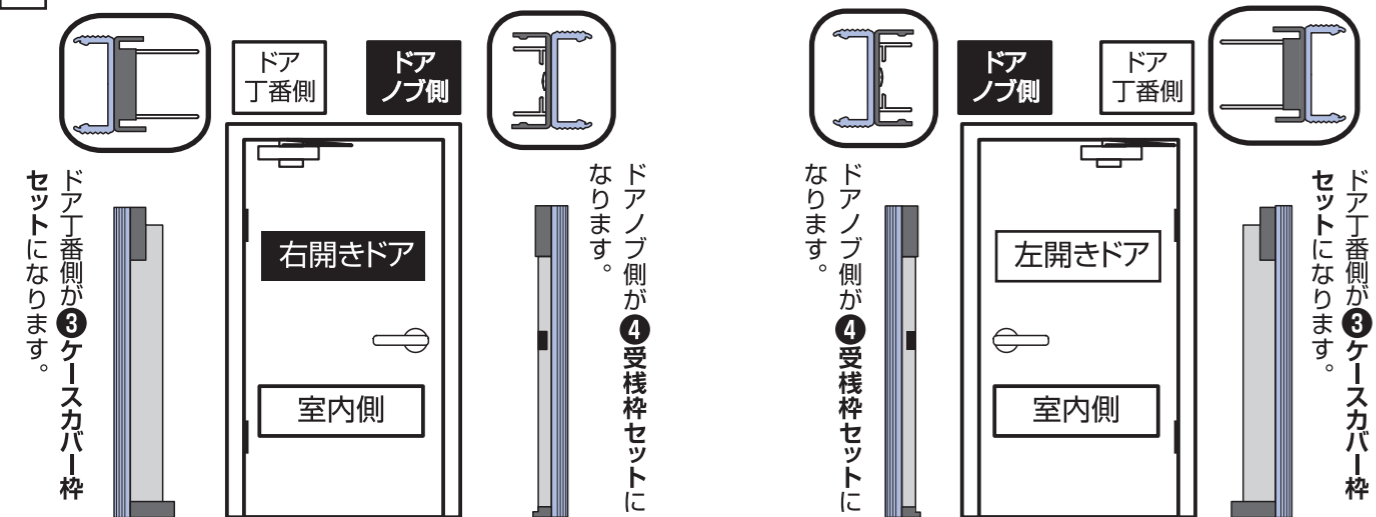
1 下レールガイドの取付け



2 ドア室内側の取付け面の確認



1 ドアノブ側とドア丁番側、それぞれの取付ける部材を確認します。



2 段差の大きさを確認します。

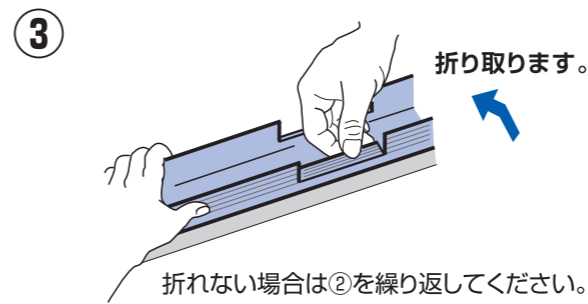
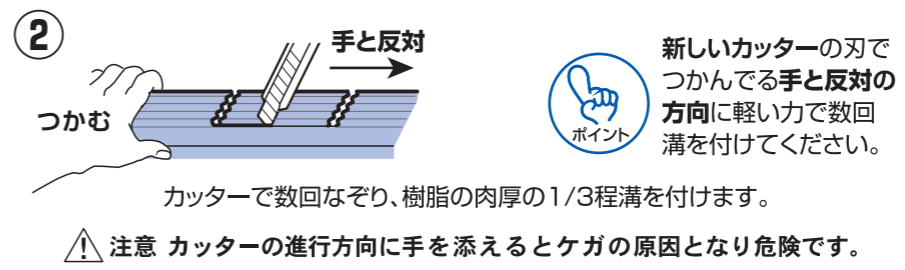
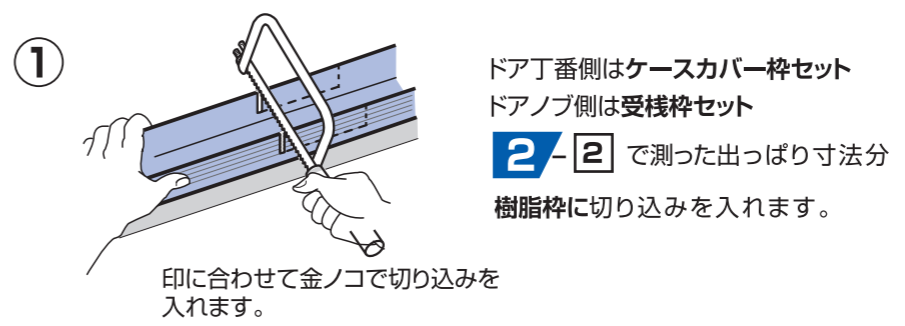
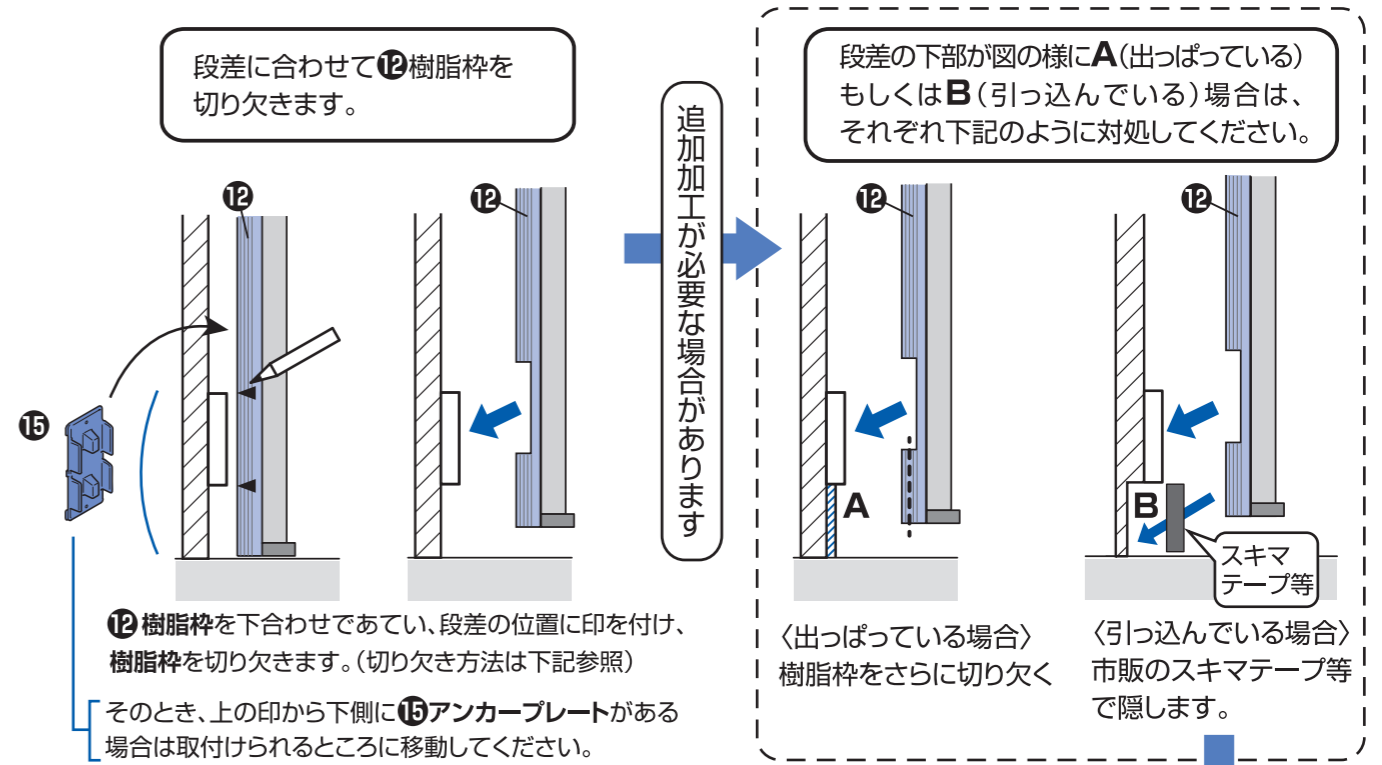
段差がない場合は、④へお進みください。
図のような段差がある場合、出っぱり寸法を、ドアノブ側・ドア丁番側
両方測り、記入欄に記入した上で③にお進みください。

ドア丁番側	出っぱり寸法 . cm	③ケースカバー枠セット
ドアノブ側	出っぱり寸法 . cm	④受棧枠セット

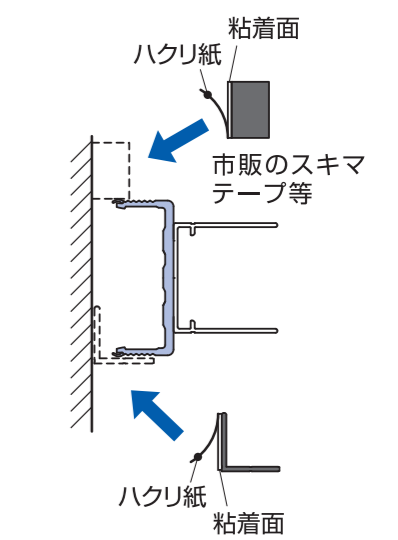
3 取付け面に段差がある場合

取付け面に段差がある場合、③ケースカバー枠セット④受棧枠セットに取付いている⑫樹脂枠を段差の形に切欠き
段差をよけます。

- 取付け面に下合わせであてがい、段差の上側と下側に印をつけます。
- ②-②で確認したドア丁番側(ケースカバー枠セット)とドアノブ側(受棧枠セット)を間違えないようご注意ください。
- 上側と下側の印に合わせ 金ノコとカッターを使い 段差の形に切り取ります。



●下部にスキマが生じた時は…
市販のスキマテープ等または
最終的に余った部材で隠します。

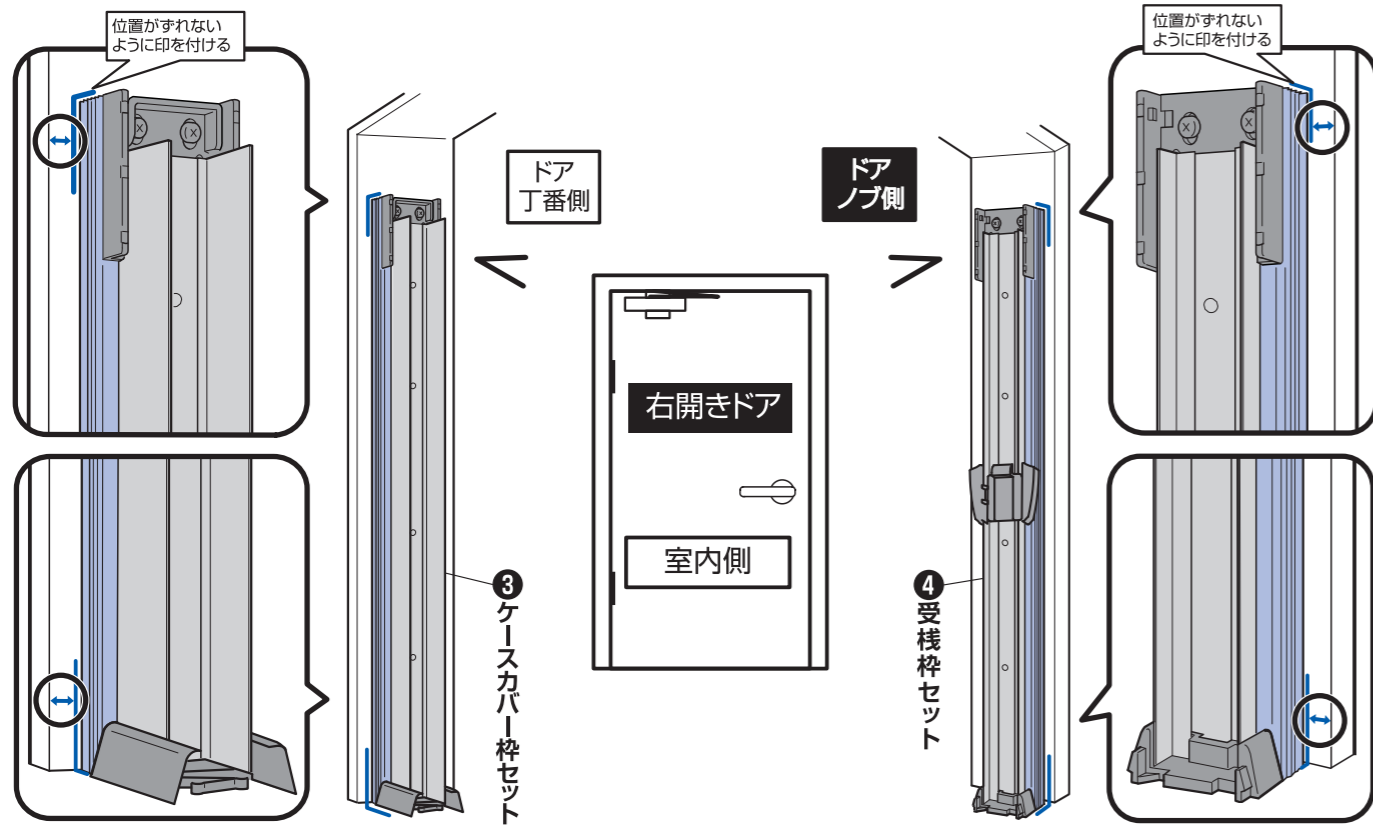


最終的に余った部材を
加工し取付けた例
(イラストはL型カバー
を加工した例)

この取付説明書は「右開きドア」を例にして手順を説明しています。
左開きドア の場合は取付けが左右反転します。

4 枠の取付け位置の確認

○の寸法が同じになるように位置決めしてに印を付けます。



丁番側が**3**ケースカバー枠セット、ドアノブ側が**4**受棧枠セットになるよう確認して位置決めしてください。

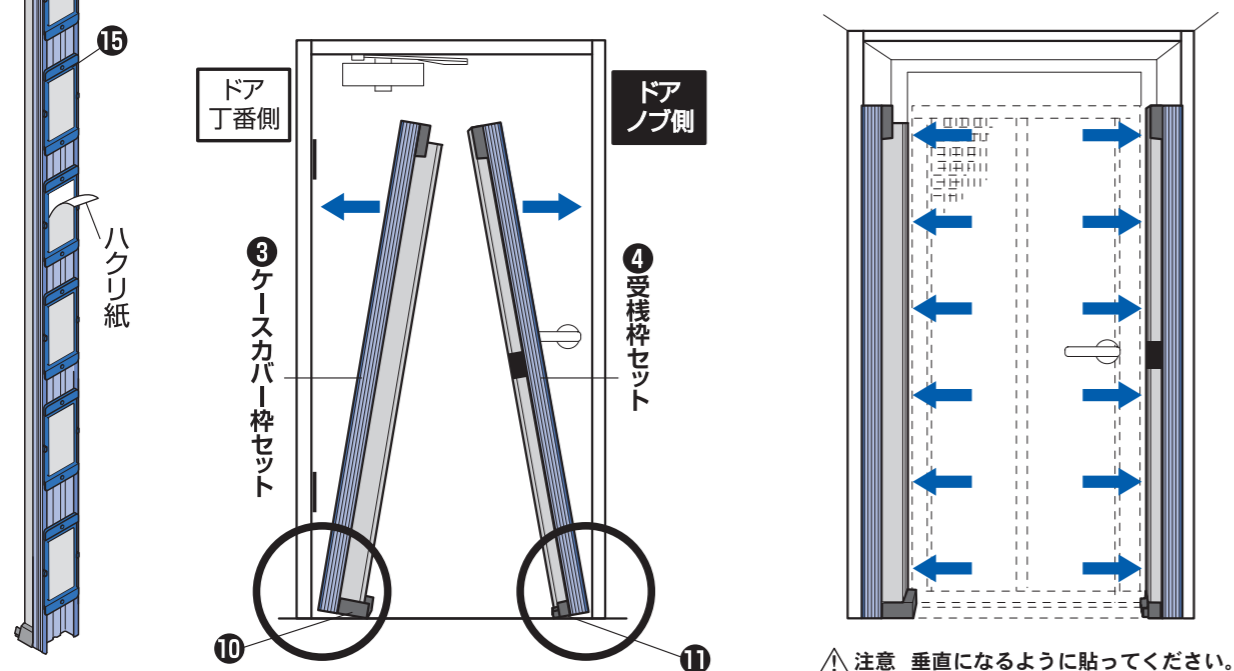
5 ケースカバー枠セット・受棧枠セットの貼り付け

取付け面の汚れを落とし、乾いた状態で貼り付けします。

15 アンカープレートのハクリ紙を剥がします。

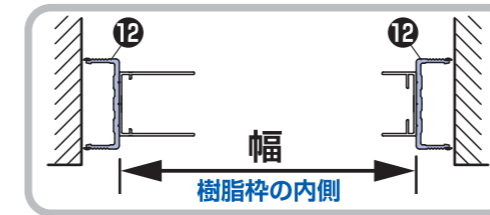
10 **11** の下レールガイド側を下に突き当てた状態で、取付け面の印に合わせ強く押し付け接着します。

枠の浮き上がりが確認しながら、各アンカープレートの位置を上から下まで強く押し付けてください。



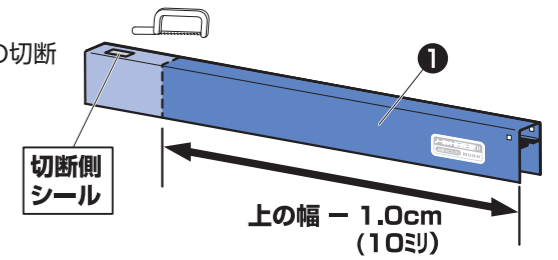
6 樹脂枠の内側を測り、上下レールを切断する

1 **12** 樹脂枠の内側の幅を測ります。



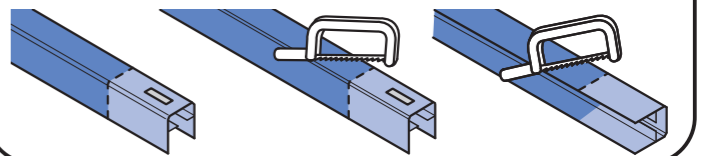
2 **1** 上レールの切断

測った上の幅より
1.0cm短い寸法
 になるように切断
 します。



上の幅	上レール切断寸法
. cm	. cm
- 1.0cm = (10㊦)	

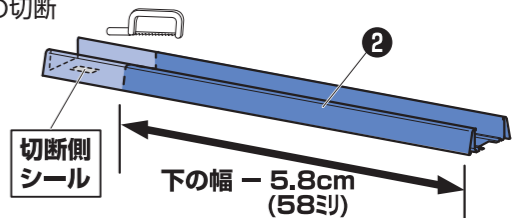
直角に切断するために、各面にえんぴつで線を入れ金ノコで
 1面ずつ順番に切断してください。



必ず「切断側シール」の貼ってある側を切断してください。

3 **2** 下レールの切断

測った下の幅より
5.8cm短い寸法
 になるように切断
 します。



下の幅	下レール切断寸法
. cm	. cm
- 5.8cm = (58㊦)	

必要に応じて切断面をケガのないようヤスリで仕上げてください。

7 上レールの取付け

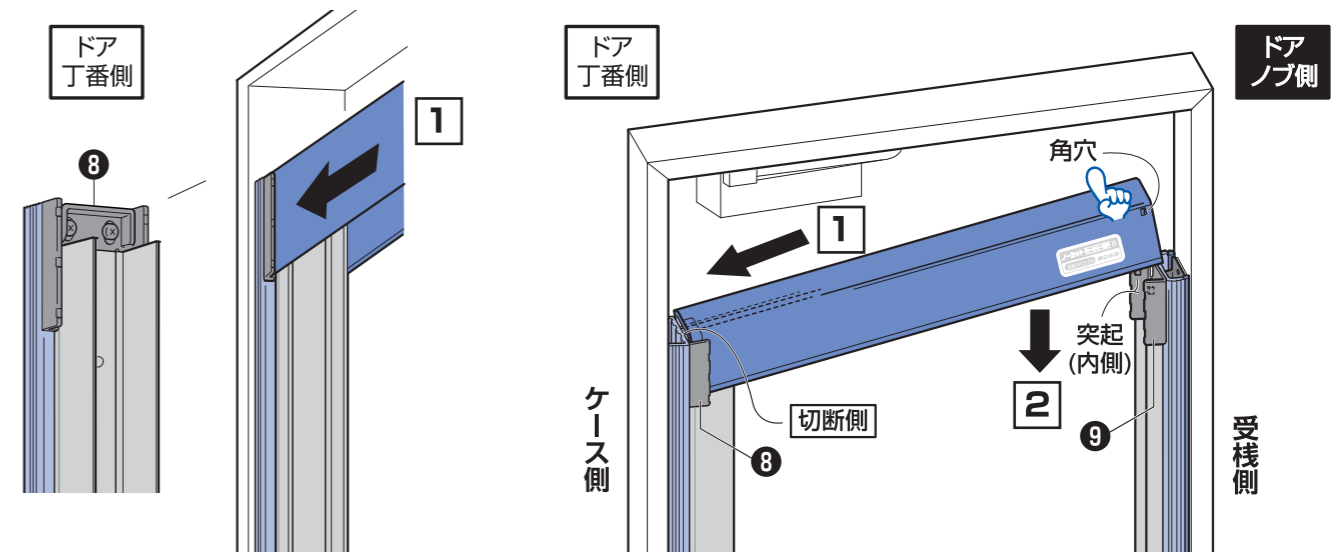
取付け高さ
190cm 以上
 ですか
 はい
 いいえ

①取付け高さ 190cm 以上はこのままお進みください
 ②取付け高さ 184 ~ 190cm 取付けは
別紙 NC2-18 取付補足説明書
 を参照し上レールを取付けてください。

1 ドア 丁番側の **3** ケース側サイドブラケットに **1** 上レールの切断した側をはめ込みます。

正しくはめ込んだ場合、サイドブラケットの上面と上レールの上面が同じ高さになります。

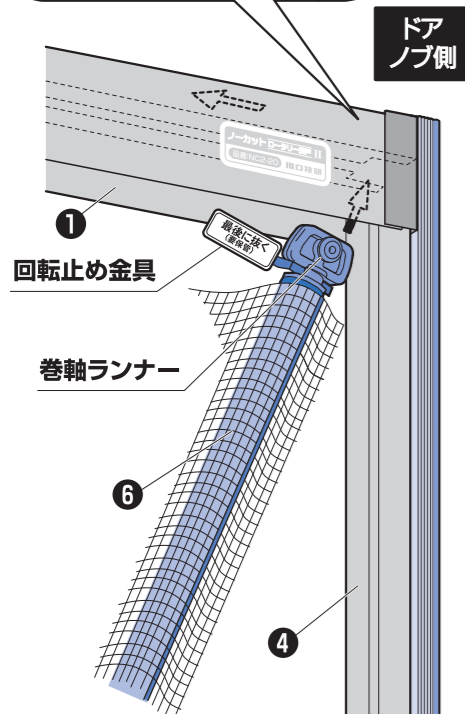
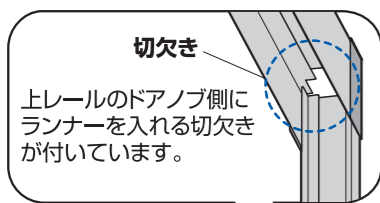
2 ドア ノブ側の **4** 受棧側サイドブラケットに突起と角穴が合うよう 上から上レールをはめ込みます。



8 上レールにランナーを入れる

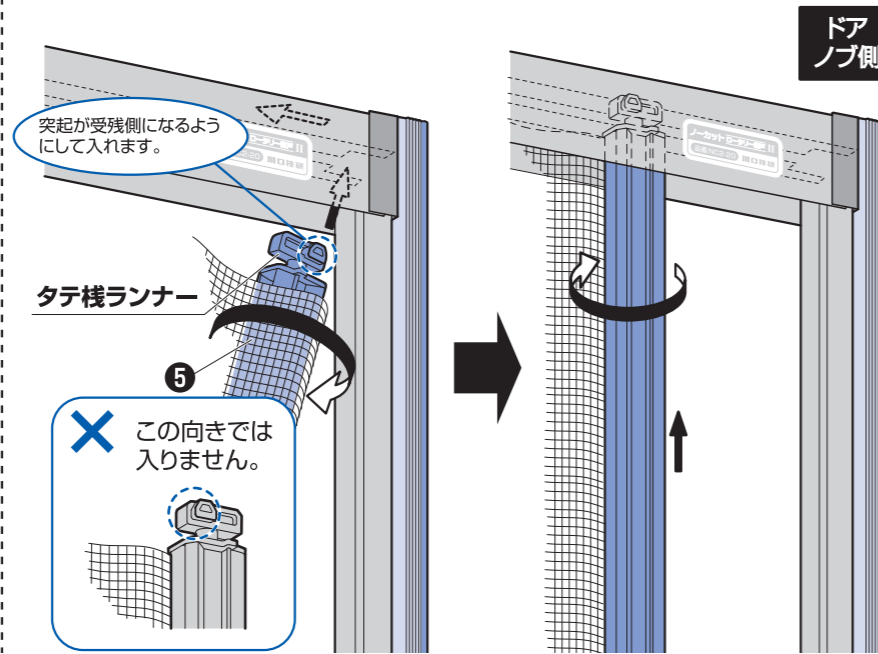
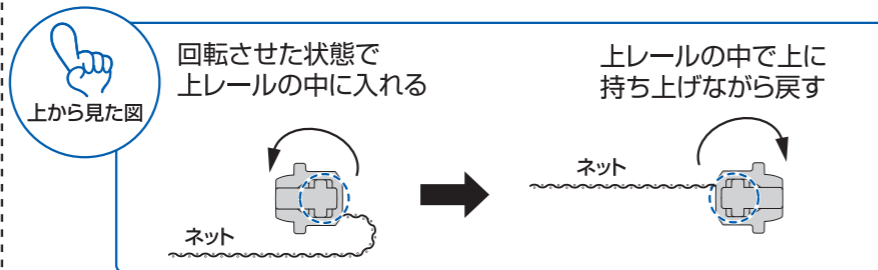
1 巻軸ランナーを入れる

⑥巻軸を図のように斜めにして、①上レールの切欠きより巻軸ランナーを入れます。

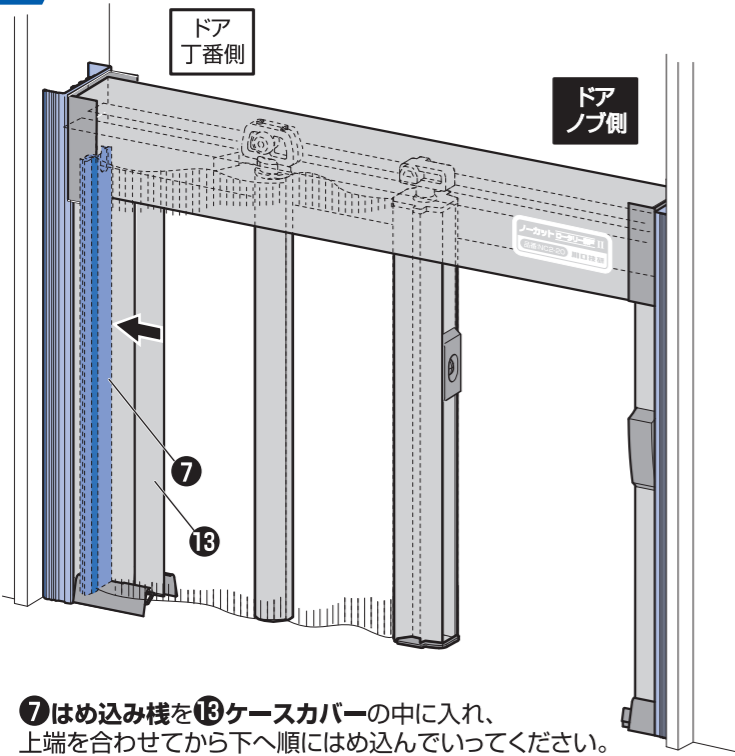


2 タテ桟ランナーを入れる

(1) ⑤タテ桟を図のように半回転回して、(2)タテ桟を上レールに向けて押し上げながら回転させて向きを戻してください。



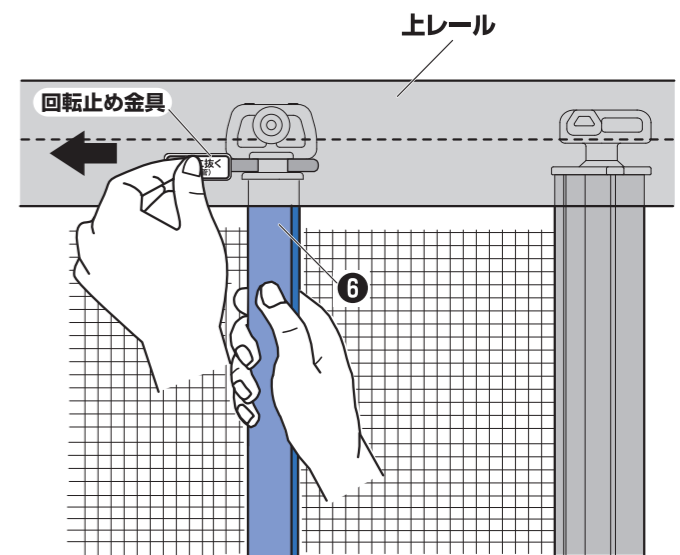
9 はめ込み桟をはめ込む



10 回転止め金具を抜く

- ⑥巻軸を手で握ってしっかり押さえます。
- 回転止め金具を矢印の方向に抜きます。シール部分を引張るとシールが破れる恐れがあるので金具を持ってください。
- 巻軸を押さえた手をゆっくりと離してください。回転力が発生し巻軸にネットが巻き取られます。

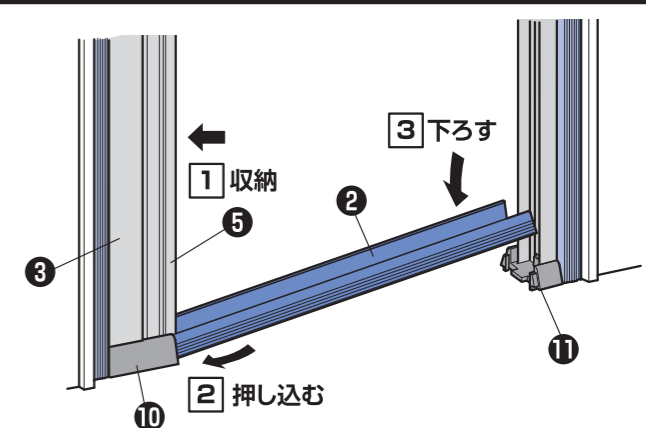
取付け前に回転止め金具が抜けてしまった場合や巻き取りスピードを調整したい場合には、本紙の「取付け前に回転止め金具を抜いてしまった場合」をご覧ください。
回転止め金具は大切に保管しておいてください。



11 下レールの取付け

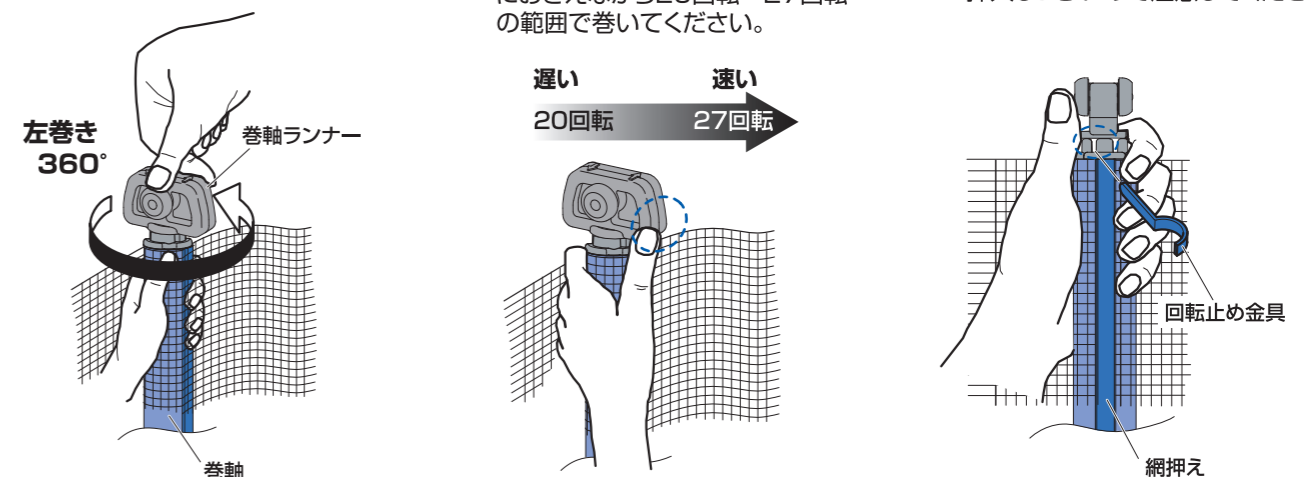
下レール取付け床面周辺をきれいに掃除してください。

- ⑤タテ桟を③ケースカバー枠セット側に収納させます。
- ②下レールの切断側をタテ桟の下にもぐりこませ⑩ケース側下レールガイドに差し込みます。
- 反対側を下ろして⑪受残側下レールガイドに突き当てます。



取付け前に回転止め金具を抜いてしまった場合

- 巻軸をしっかり持って巻軸ランナーを左に巻きます。360°回して1回転です。
- 巻軸ランナーには元に戻るバネの回転力が働いています。巻軸を持つ手の親指で半回転ごとにおさえながら20回転～27回転の範囲で巻いてください。
- 巻き終わったら図の方向から見える隙間に回転止め金具を挿入します。巻軸ランナーの角度があわないと挿入しづらいので注意してください。



注意 ランナーを回した状態で押えた手を放すとケガの原因となります。金具を差すまで慎重に保持してください。

引き続き…

別紙 高さ調整材 (ドアクローザよけ部品) 取付説明書 をご覧になり網戸上のスキマを埋めてください。