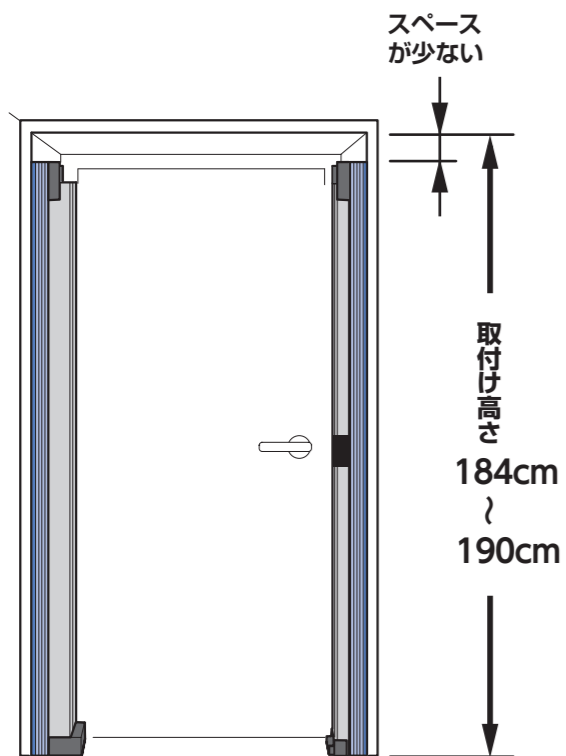


NC2-18 取付補足説明書

[取付け高さ 184 ~ 190cm に取付ける場合] 取付説明書 **7** 上レールの取付けはこの補足説明書の手順で **①** 上レールを取付けてください。

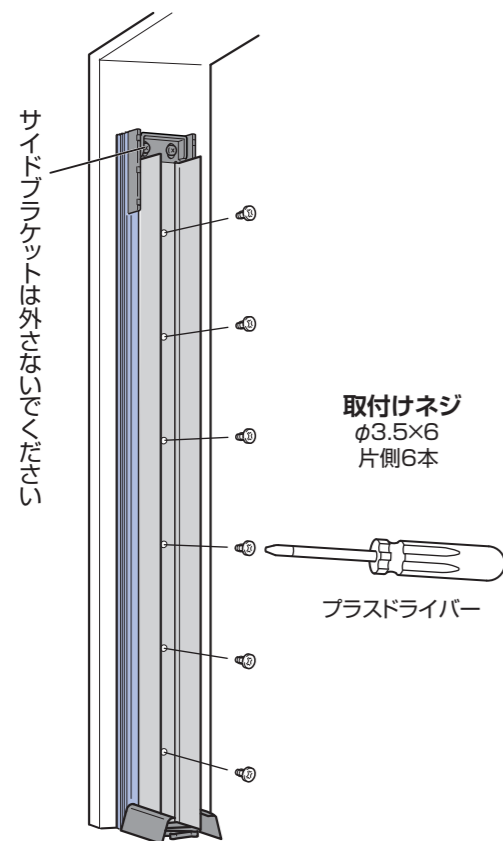


取付け高さ 184 ~ 190cm の場合の **①** 上レールの取付け方法です。

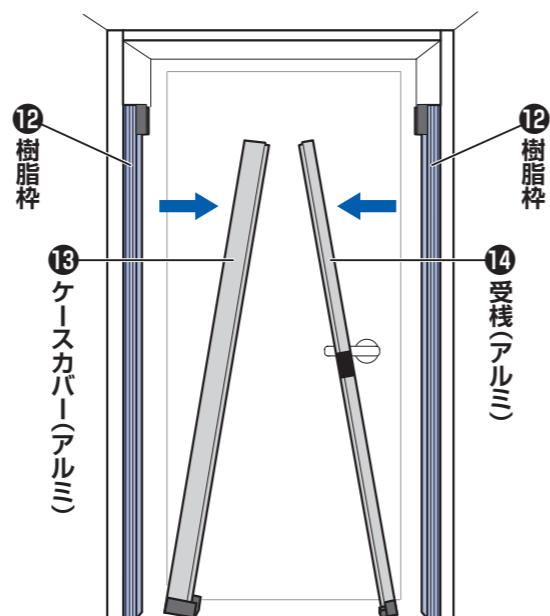
取付け高さ 190cm 以上の場合は上部のスペースから **①** 上レールを乗せることができますが、取付け高さが 184 ~ 190cm の場合は上から乗せることができないための取付け方法となります。

① 上レールを取付けるための十分なスペースがないため **⑬** ケースカバー・**⑭** 受棧(アルミ材)を一度外します。
上レールを取付けてから再度、ケースカバー・受棧を取付けます。
下記の順序からお取付けください。

7-1 ケースカバー・受棧(アルミ材)を外します



⑫ 樹脂枠から **⑬** ケースカバーと **⑭** 受棧の取付けネジをドライバーを使って外してください。
ケースカバーと受棧を樹脂枠から外してください。



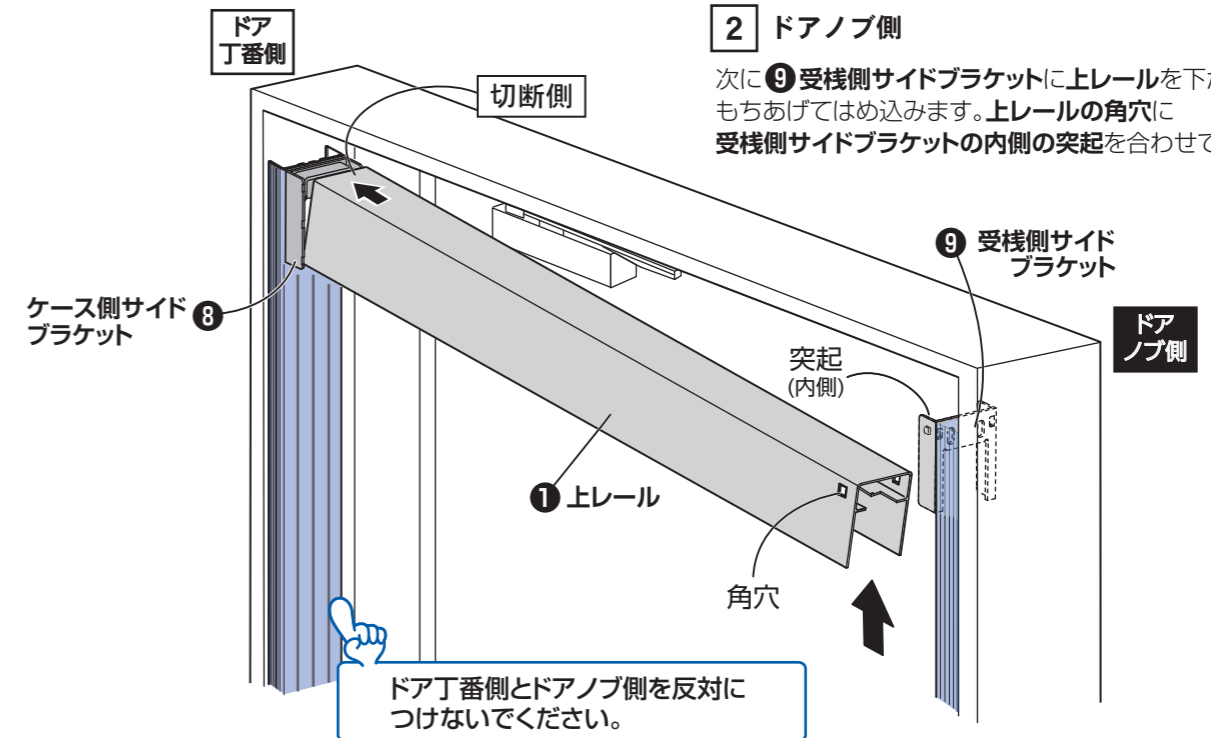
7-2 上レールを取付けます

1 ドア丁番側

① 上レールの切断側を **⑧** ケース側サイドブラケットのツバに斜め下から差し込みます。

2 ドアノブ側

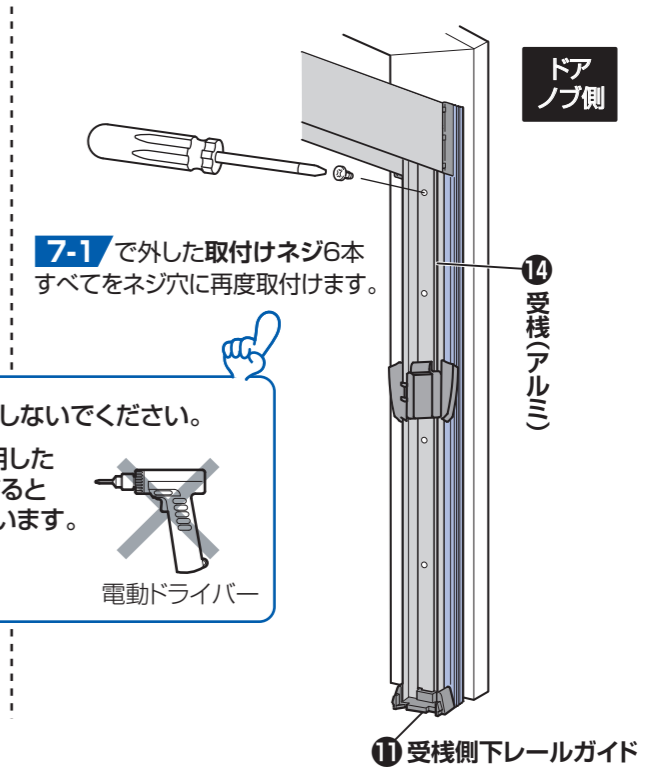
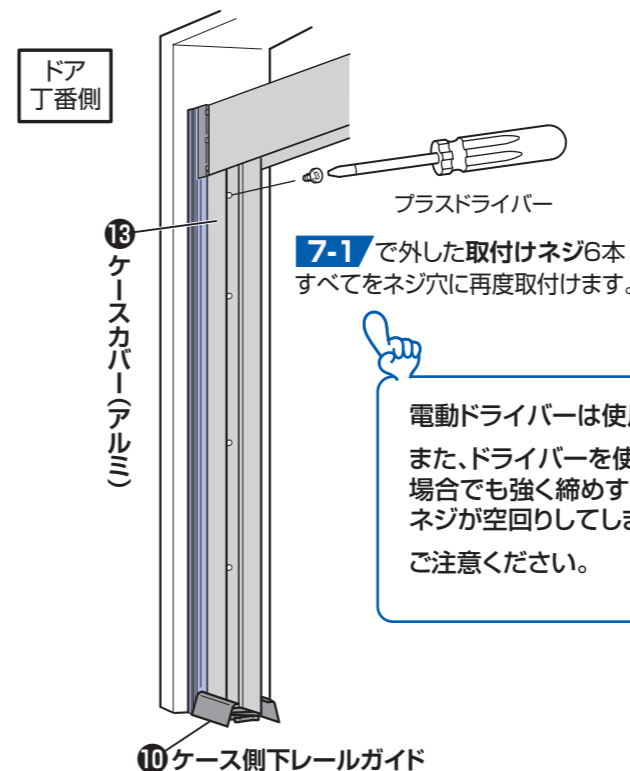
次に **⑨** 受棧側サイドブラケットに上レールを下からもちあげてはめ込みます。上レールの角穴に受棧側サイドブラケットの内側の突起を合わせてください。



7-3 ケースカバー・受棧(アルミ材)を元にもどします

1 **⑬** ケースカバーに **⑩** ケース側下レールガイドが取付いていることを確認してください。
外した取付けネジで **⑫** 樹脂枠にケースカバーを再度固定してください。

2 **⑭** 受棧に **⑪** 受棧側下レールガイドが取付いていることを確認してください。
外した取付けネジで **⑫** 樹脂枠に受棧を再度固定してください。



電動ドライバーは使用しないでください。
また、ドライバーを使用した場合でも強く締めすぎるとネジが空回りしてしまいます。
ご注意ください。



電動ドライバー