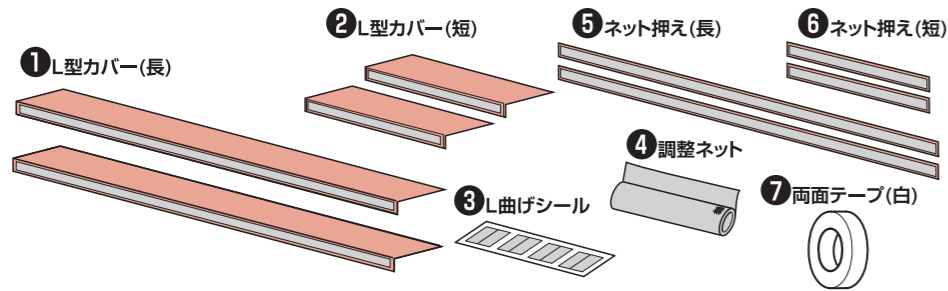


高さ調整材(ドアクローザよけ部品) 取付説明書

注意 脚立等を利用しての作業を行う場合、転倒や転落にご注意ください。
部材の切り口や角部でケガをしないようにご注意ください。

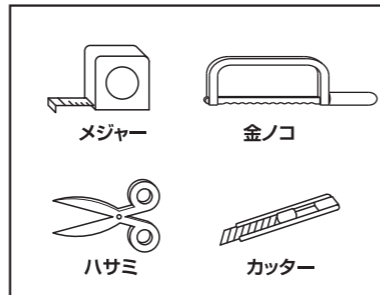
川口技研

■部品一覧

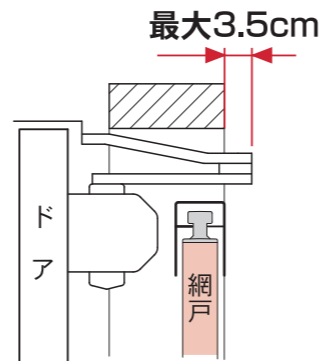


部材が変形する恐れがあるため、直接日が当たらない場所で作業を行ってください。

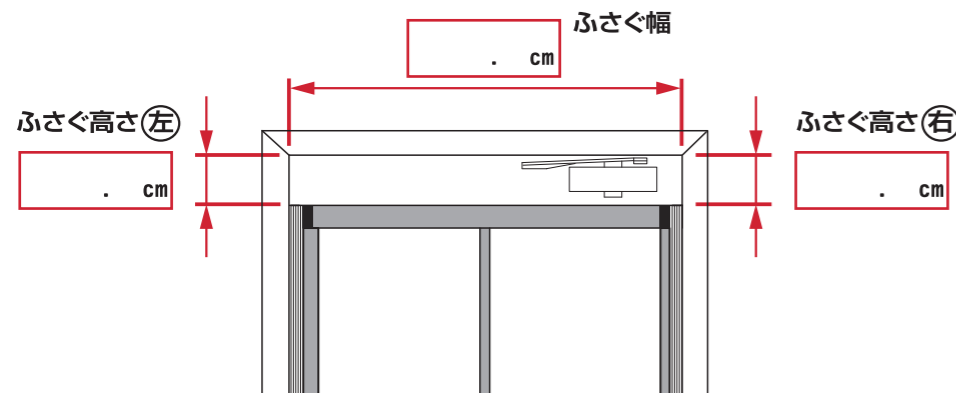
■必要な工具



■ドアクローザの出っぴりは最大3.5cmまで対応

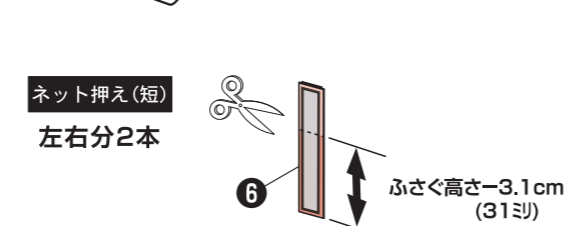
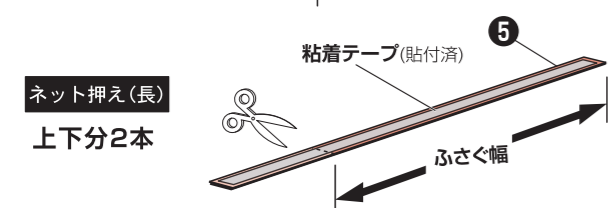
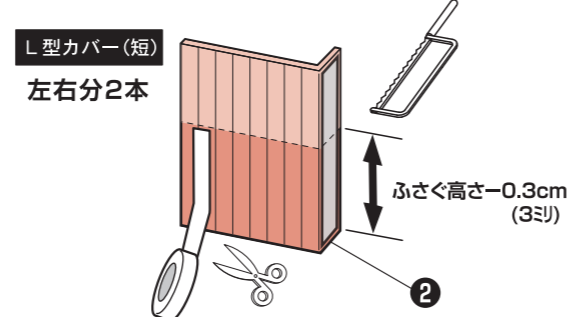
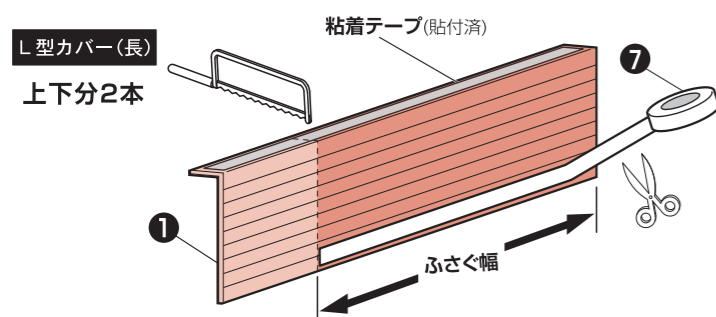


1 上のふさぐ幅とふさぐ高さを測る



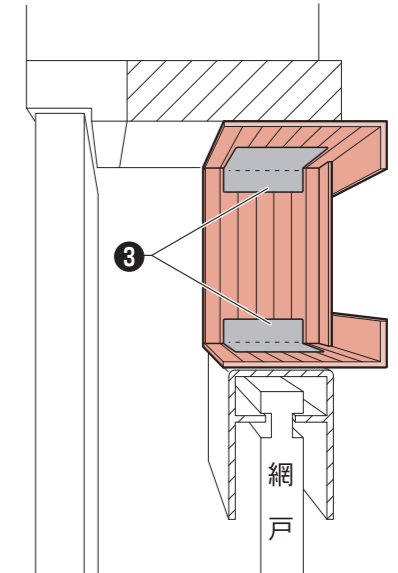
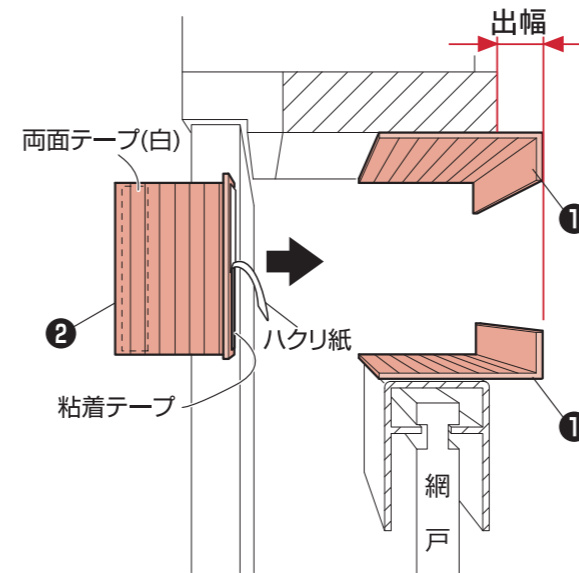
2 部材を切ります

- (1) 1で測った上のふさぐ幅の長さに**1 L型カバー(長)**と**5 ネット押え(長)**を2本ずつカットします。
- (2) **2 L型カバー(短)**をふさぐ高さより0.3cm短い寸法になるように2本ずつカットします。
- (3) **6 ネット押え(短)**をふさぐ高さより3.1cm短い寸法になるように2本ずつカットします。
- (4) 取付け位置を確認した後、**L型カバー(長・短)**に**7 両面テープ(白)**を貼ります。



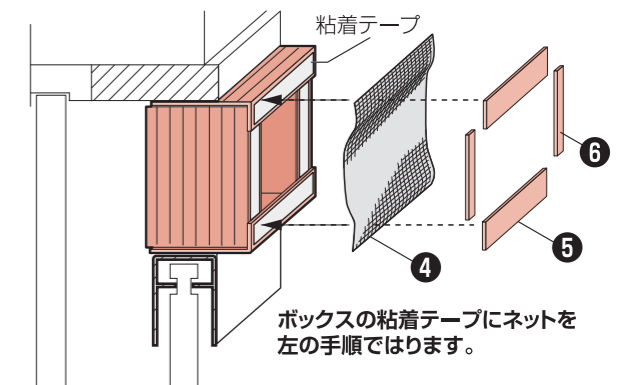
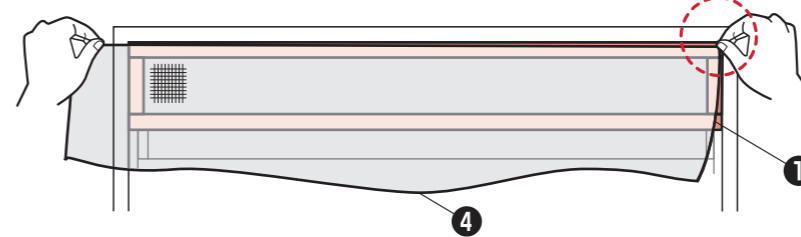
3 L型カバーを取付けます

- (1) **1 L型カバー(長)**を、**両面テープ(白)**でドアクローザの出っぴりに当たらない位置に上下で出幅を揃えて貼ります。
- (2) **2 L型カバー(短)**を、粘着テープのハクリ紙をはがしてから両サイドに内側から貼ります。
- (2) **3 L曲げシール**をミシン目で折り曲げ、枠のコーナー4カ所に内側から貼って補強します。

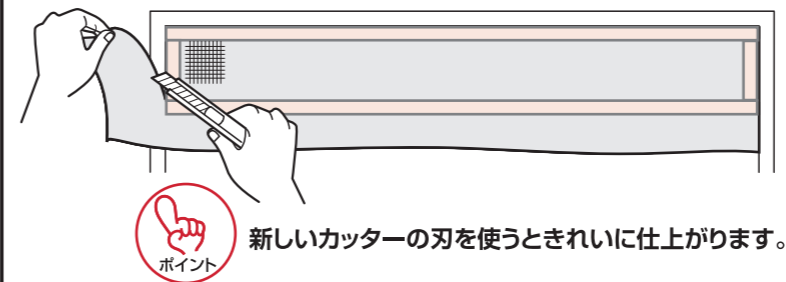


4 ネットを張ります

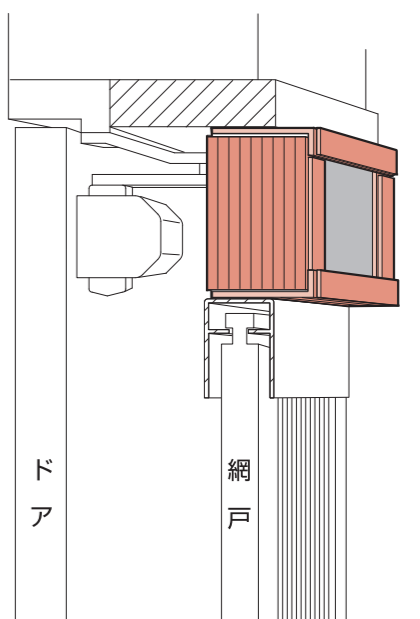
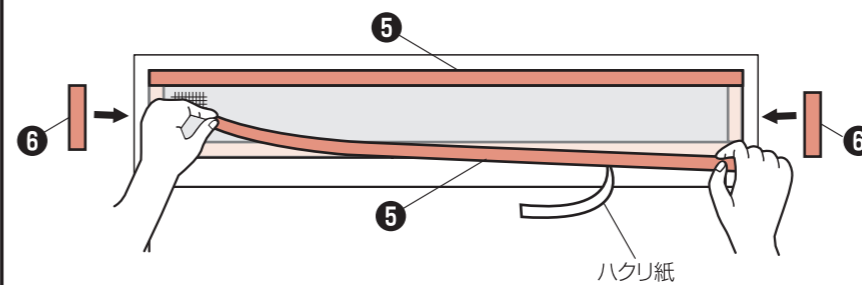
- (1) **1 L型カバー(長)**の粘着テープのハクリ紙をはがして**4 調整ネット**を枠の上角に合わせて貼ります。



- (2) 枠からはみ出たネットをカッターでカットします。



- (3) **5 ネット押え(長・短)**の粘着テープのハクリ紙をはがし枠の角に合わせて貼ります。



完成図