

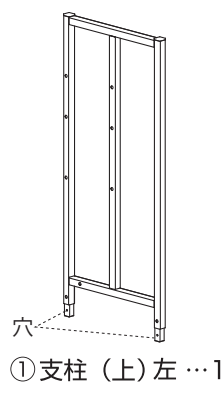
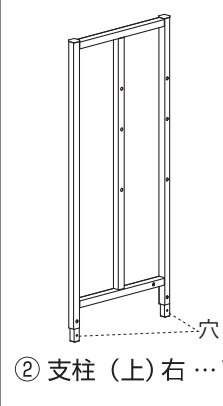
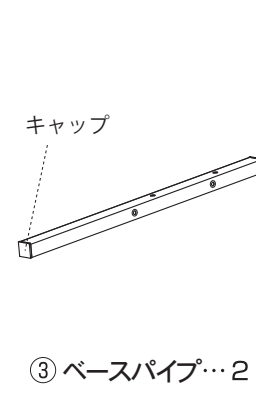
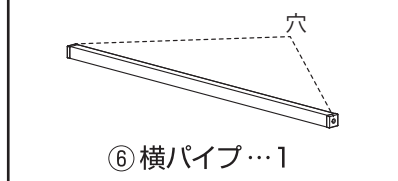
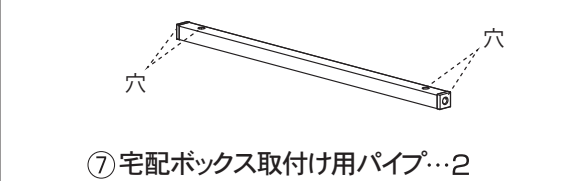
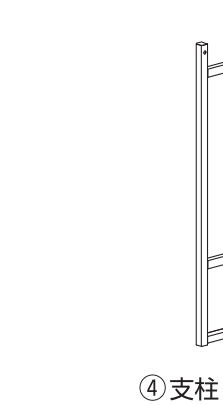
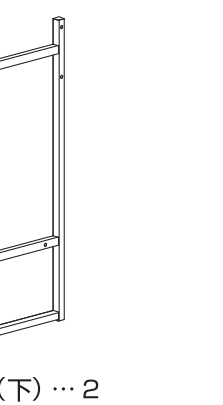
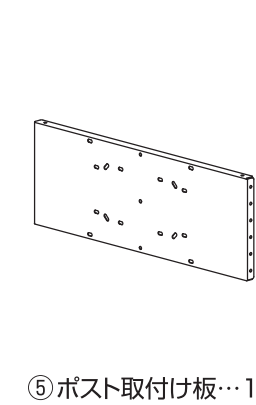

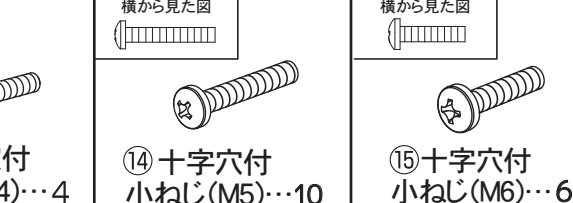

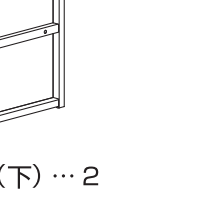
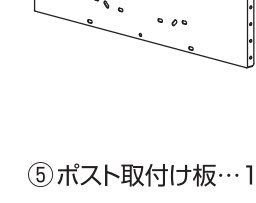
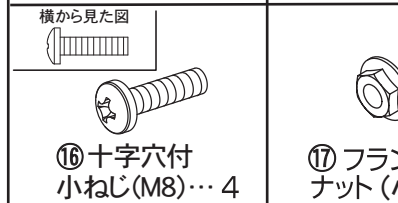





GREEN LIFE 〈組立説明書〉 宅配ボックススタンド TRS-01(TGY)

このたびは、当社製品をお買い上げいただき、誠にありがとうございました。正しくお使いいただくためにこの組立説明書をよくお読みになり内容を理解されたうえでご使用くださいますようお願いいたします。

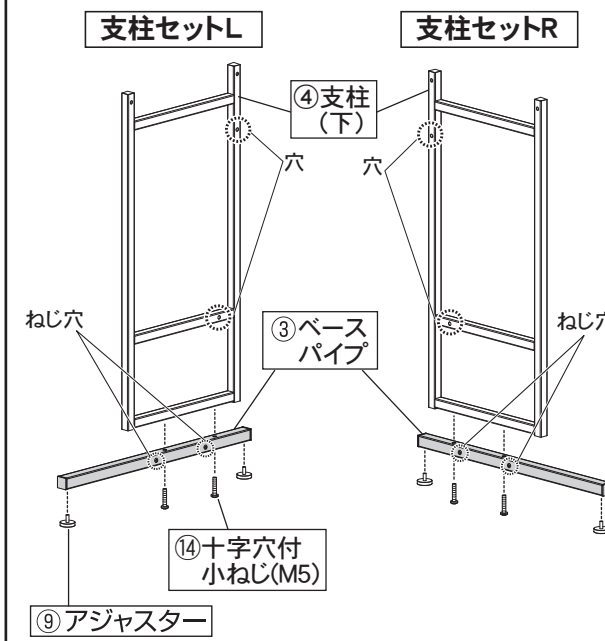
部品内容をご確認のうえ、正しく組み立ててください。なお、お読みになった後も組立説明書は、大切に保管してください。

部品内容

- ⊕ドライバーをご用意ください。
- 必ず手袋を着用してください。
- 広く平らな場所で組み立ててください。
- 2人以上で組み立ててください。

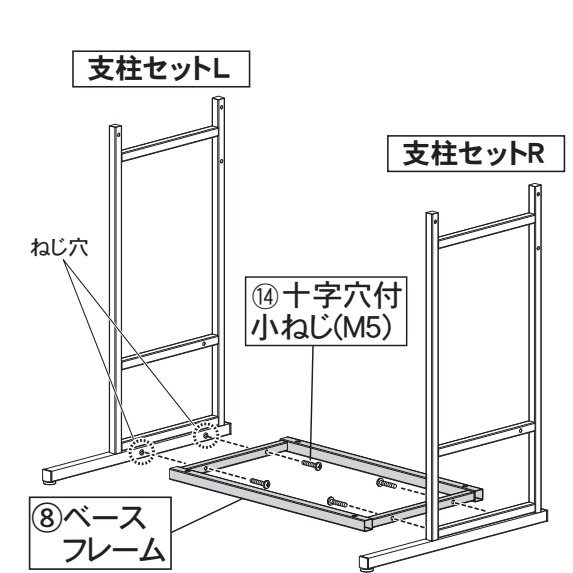
				
①支柱(上)左…1	②支柱(上)右…1	③ベースパイプ…2	⑥横パイプ…1	⑦宅配ボックス取付け用パイプ…2
				
④支柱(下)…2	⑤ポスト取付け板…1	⑧ベースフレーム…1	⑨アジャスター…4	⑩穴埋めキャップ…10
				
⑪十字穴付 タッピンねじ…4	⑫六角穴付ねじ…4	⑬十字穴付 小ねじ(M4)…4	⑭十字穴付 小ねじ(M5)…10	⑮十字穴付 小ねじ(M6)…6
				
⑯十字穴付 小ねじ(M8)…4	⑰フランジ ナット(小)…8	⑱フランジ ナット(大)…2	⑲六角棒スパナ…1	

1 ベースパイプの組付け



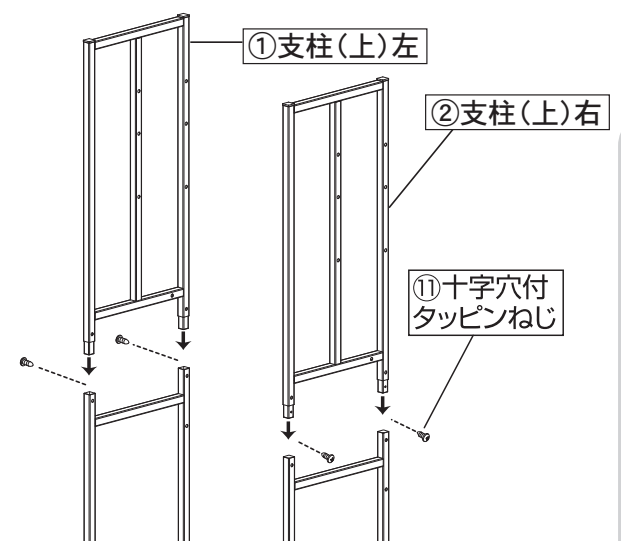
④支柱(下)に、③ベースパイプを⑭十字穴付小ねじ(M5)で仮止めしてください。③ベースパイプの下部に⑨アジャスターを取付け、支柱セットL、支柱セットRを作ります。

2 ベースフレームの組付け



支柱セットLと支柱セットRのねじ穴が向かい合わせになるようにして、⑧ベースフレームを⑭十字穴付小ねじ(M5)で仮止めしてください。

3 支柱の組立て

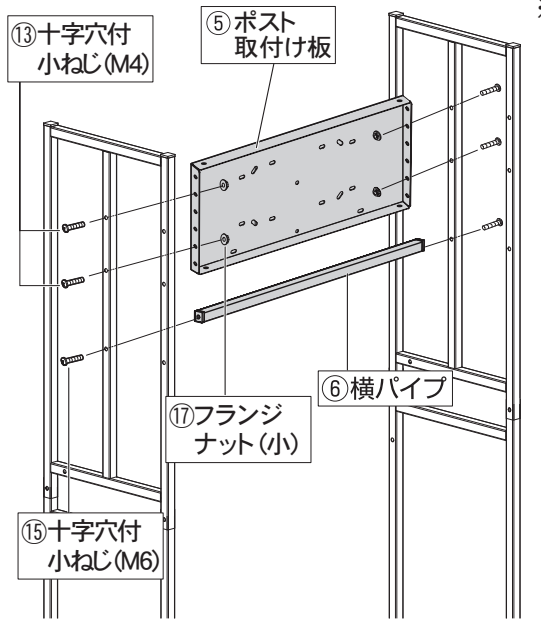


！注意
十字穴付タッピンねじは取付け穴にねじ溝を作りながら締めるためのねじで、取付け穴よりねじの方が大きくなっているため、押し込むように徐々に力を入れて奥までしっかりと締め込んでください。十字穴付タッピンねじを取り付ける際はドライバー先端の⊕部分と十字穴付タッピンねじの⊕が合うドライバーで取り付けてください。また、ドライバーの握りが太く長めのもので使用された方が楽に取り付けできます。

②で組付けた支柱に、①支柱(上)左、②支柱(上)右を差し込み、⑪十字穴付タッピンねじで仮止めしてください。

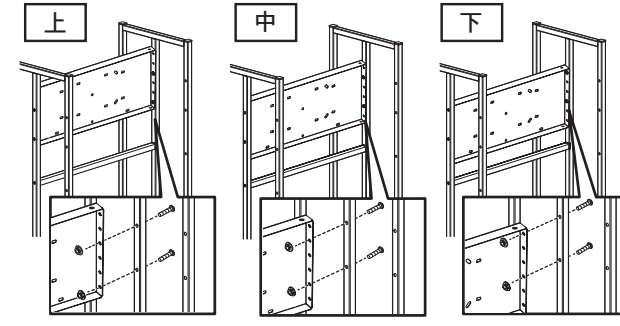
※組付けにくい場合は当て木をしながらかゴムハンマー等で水平に叩きこんでください。

4 ポスト取付け板の組立て

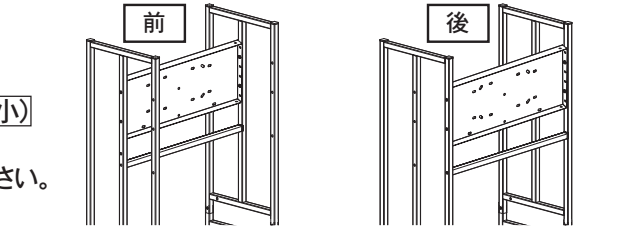


③で組付けた支柱に⑤ポスト取付け板を⑬十字穴付小ねじ(M4)と⑰フランジナット(小)で仮止め、⑥横パイプを⑮十字穴付小ねじ(M6)で仮止めしてください。

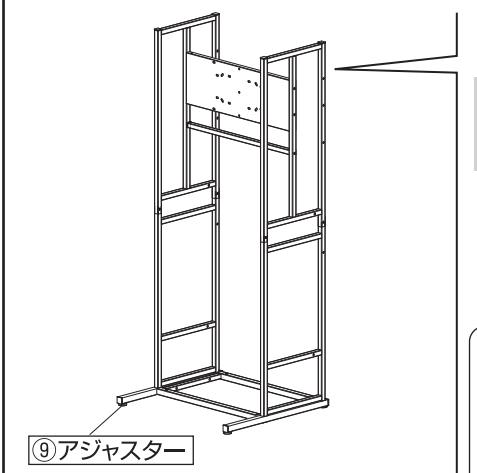
※⑤ポスト取付け板は、ポストの取付け高さを考慮し、ねじを通す穴を変えることにより、3段階に高さを調整することができます。



※⑤ポスト取付け板の位置を前後させることができます。ポストのサイズに合わせて取付け位置を調整してください。その際、⑥横パイプの取付け位置も併せて調整してください。



5 組立ての完成



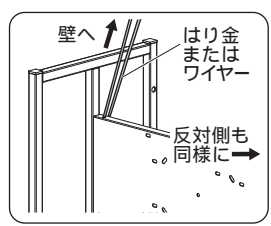
仮止めしていたねじを全て、しっかりと本締めし、本体の傾きやガタツキがないことを確認して組立ての完成です。

※本体が傾いたり、ガタつく場合は⑨アジャスターを回して調整してください。

！十字穴付タッピンねじの本締めは押し込むように徐々に力を入れて奥までしっかりと締め込んでください

転倒・盗難防止のためはり金・ワイヤー等での固定をお勧めします

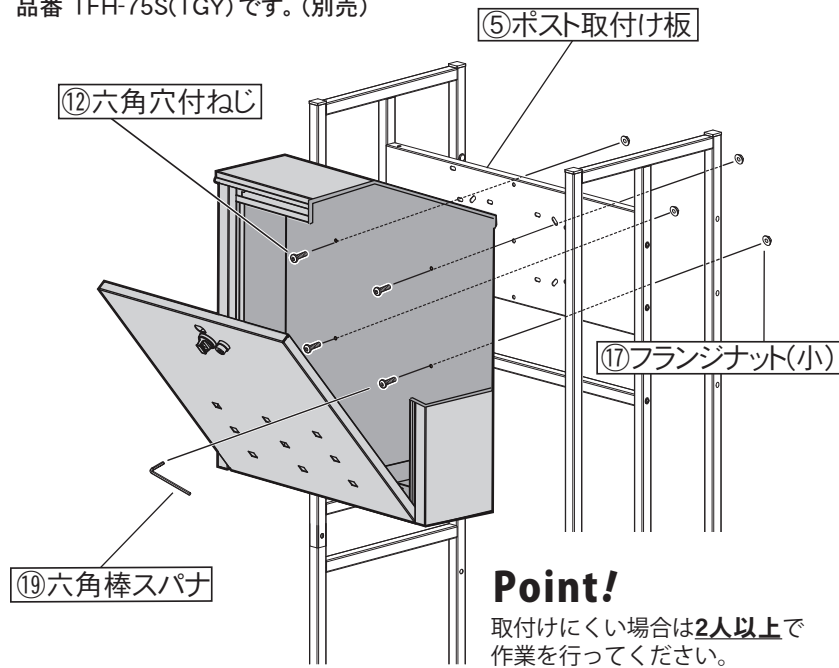
はり金、ワイヤー等の取付けがされていない場合、盗難や、転倒による傷害事故や物的損害を招くおそれがあります。



【設置方法】
ポスト取付け板上部の穴(左右2箇所)にはり金を通し壁などに固定してください。はり金、ワイヤーは最寄りのホームセンターなどでお買い求めください

6 ポストの組付け

※イメージポストは品番 TFH-75S(TGY)です。(別売)



Point!

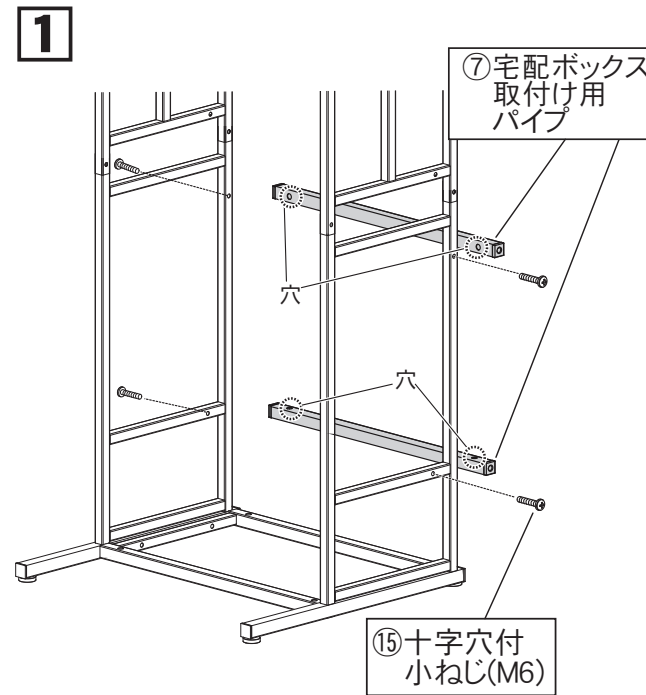
取付けにくい場合は**2人以上**で作業を行ってください。

- ⑤ポスト取付け板にポストの背面を⑫六角穴付ねじ、⑭フランジナット(小)でしっかりと取付けてください。⑬六角棒スパナを使用してください。

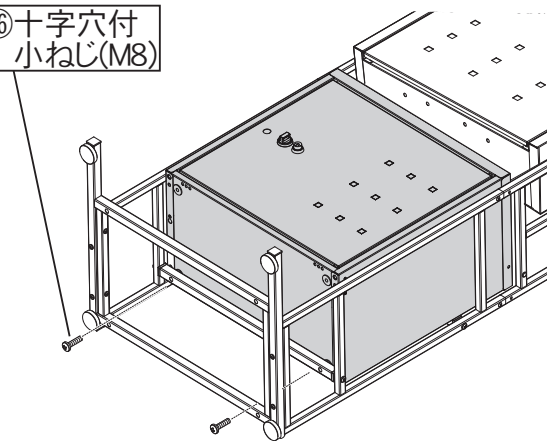
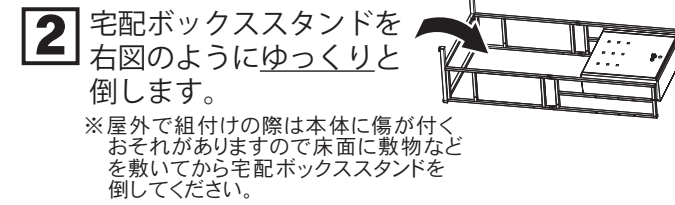
※ポストに○形状の穴がある場合は、先に丸穴の方をねじ止めし、あとから○形状の穴をねじ止めてください。

7 宅配ボックスRecelbo(TR-2746)の組付け

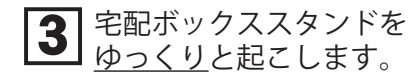
※宅配ボックスの組付けは、2人以上で行ってください。



- ⑦宅配ボックス取付け用パイプを②十字穴付小ねじ(M6)で固定します。(4箇所)

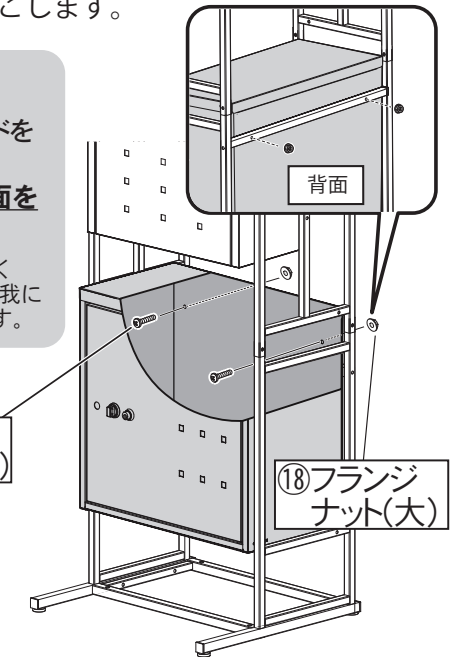


- ⑦宅配ボックス取付け用パイプと宅配ボックスの底面を⑥十字穴付小ねじ(M8)で固定します。(2箇所)
※TR-2746を取付けの際、⑥十字穴付小ねじ(M8)が2本余ります。予備として保管してください。



注意

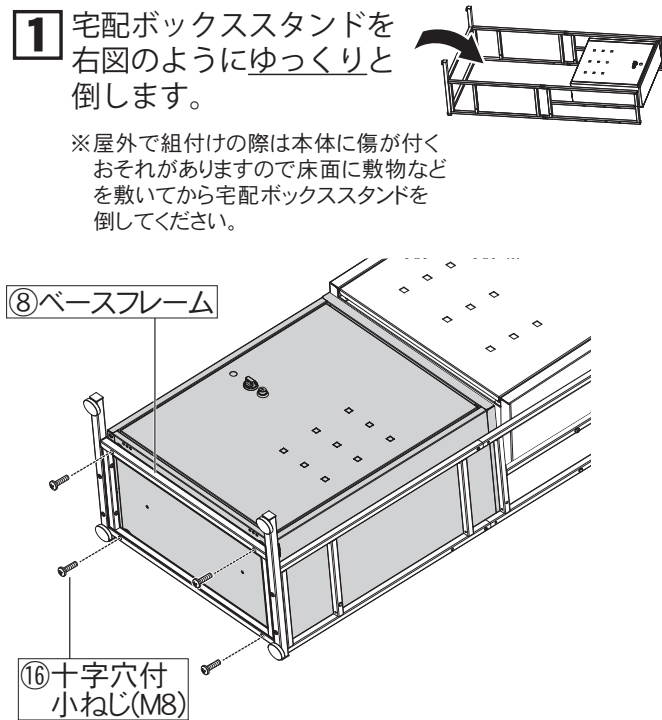
宅配ボックススタンドを起こす際は、必ず**宅配ボックスの前面を押さえ**てください。
宅配ボックスが勢いよく傾き、製品の破損や怪我に繋がるおそれがあります。



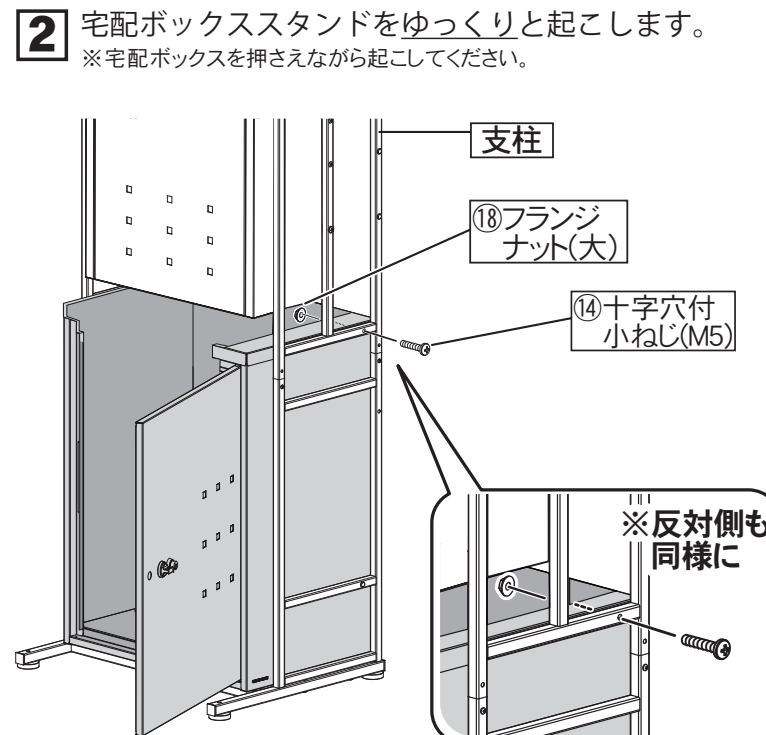
- ⑦宅配ボックス取付け用パイプと宅配ボックスの背面を⑨十字穴付小ねじ(M5)⑩フランジナット(大)で固定します。(2箇所)

8 宅配ボックスRecelbo(TR-3465)の組付け

※宅配ボックスの組付けは、2人以上で行ってください。



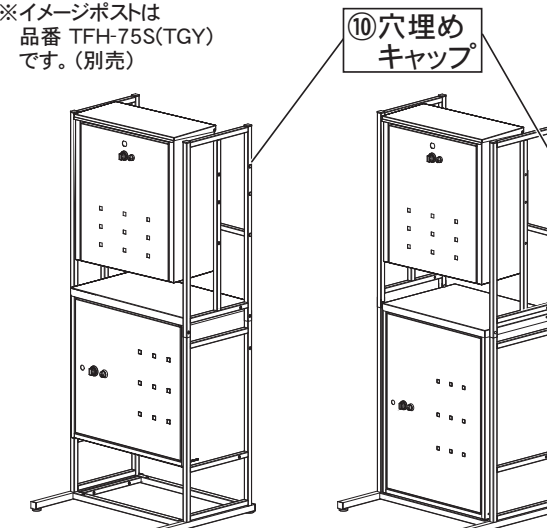
- ③ベースフレームと宅配ボックスの底面を④十字穴付小ねじ(M8)で固定します。(4箇所)



- 宅配ボックスの扉を開け、支柱側から⑦十字穴付小ねじ(M5)、宅配ボックスの内側から⑥フランジナット(大)で固定します。(2箇所)

9 完成図

※イメージポストは品番 TFH-75S(TGY)です。(別売)



TR-2746 取付けの場合 TR-3465 取付けの場合

支柱側面の使用していない穴に⑧穴埋めキャップを取り付けてください。すべてのねじが締まっていることを確認して完成です。

※TR-2746を取付けた場合、本製品にアンカー取付けが可能です。③ベースフレームの穴(4箇所)のうちの2箇所をTR-2746付属のフィッシャープラグとねじで固定してください。

※TR-3465は本製品に取付けた状態でもアンカー取付けが可能です。アンカー取付け方法は、TR-3465付属の取扱説明書をご覧ください。

使用上の注意事項 安全のために必ずお守りください。

注意

この表示を無視して誤った取扱いをした場合、使用者が傷害を負う危険が想定される、又は物的損害のみの発生が想定される内容を示しています。

- △ 組立ての際は、組立説明書通りに正しく組み立ててください。間違った組立ては、けがの原因になります。
- △ 平坦な場所でご使用ください。
- △ 宅配ボックススタンドとしての目的以外には、使用しないでください。
- △ 設置場所を移動される際は、必ず積載物を取り除いてから行ってください。
- △ 風の強く当たる場所には設置しないでください。
- △ 本体に強い衝撃を与えないでください。
- △ 汚れを拭く際、シンナー・ベンジン等は絶対に使用しないでください。変色などの原因になります。
- △ いたずら、あるいは配達業者様の過失による荷物の損傷、紛失、盗難が発生した場合の保証は致しかねますのであらかじめご了承ください。

■製品仕様/寸法：(約)幅54×奥行44.5×高さ121.5cm(※アジャスター含む)
材質：スチール 仕上げ：焼付塗装

●ご不明な点がございましたら下記フリーダイヤル、グリーンライフ 製品改良のため、仕様・外観は予告なしに変更することがありますので、ご了承ください。
「お客様サービス係」までお問い合わせください。

フリーダイヤル
受付窓口 **0120-717152**

受付時間▶9:00~17:00(土・日・祭日・夜間は留守番電話になります。)

お願い

製品に不都合な点がありましたら、お手数でも弊社フリーダイヤルまでご連絡ください。早速お取り替え等の対応をさせていただきます。

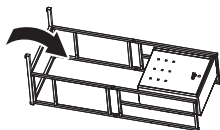
株式会社 **グリーンライフ**
GREENLIFE
本社 新潟県三条市南四町3-7-58
〒955-0852 TEL(0256)36-4001(代)
FAX(0256)36-4050
E-mail: niigata@greenlife-web.co.jp
URL: http://www.greenlife-web.co.jp

補足説明 宅配ボックス (TR-3465) 取付け方法

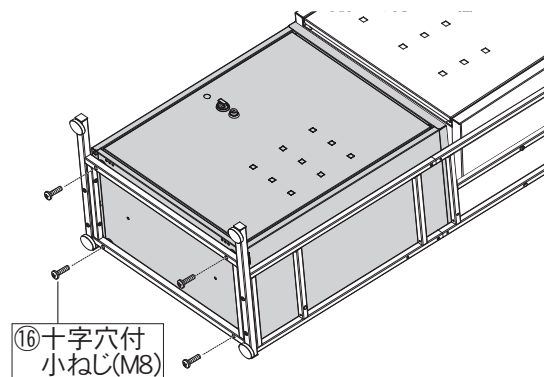
本製品は、宅配ボックスReceibo (TR-3465) も取付け可能です。組付けの際は、**2人以上**で行ってください。

8 宅配ボックスの組付け

- 1** 宅配ボックススタンドを右図のようにゆっくりと倒します。



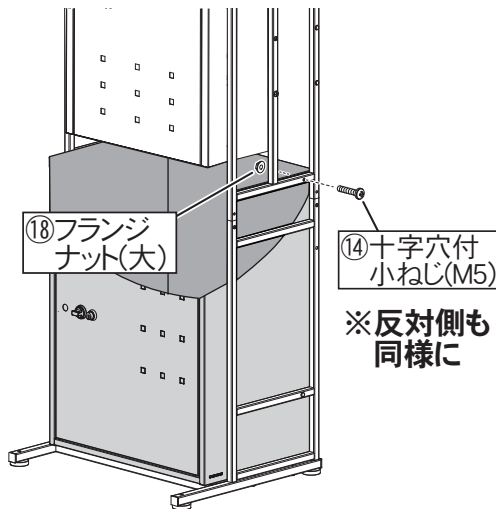
※屋外で組付けの際は本体に傷が付くおそれがありますので床面に敷物などを敷いてから宅配ボックススタンドを倒してください。



⑬ 十字穴付
小ねじ(M8)

⑧ ベースフレームと 宅配ボックスの底面を
⑬ 十字穴付小ねじ(M8) で固定します。(4箇所)

- 2** 宅配ボックススタンドをゆっくりと起こします。



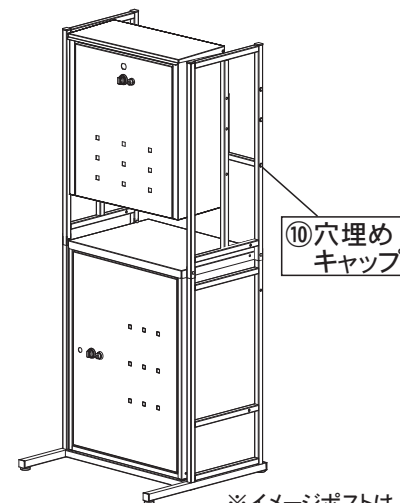
⑭ フランジ
ナット(大)

⑮ 十字穴付
小ねじ(M5)

※反対側も
同様に

① 支柱(上)左、② 支柱(上)右と
宅配ボックスの側面を ⑮ 十字穴付小ねじ(M5)
⑭ フランジナット(大) で固定します。(2箇所)

9 完成図



⑩ 穴埋め
キャップ

※イメージポストは
品番 TFH-75S(TGY)
です。(別売)

支柱側面の使用していない穴に
⑩ 穴埋めキャップを取り付けてください。
すべてのねじが締まっていることを
確認して完成です。

※ 宅配ボックス Receibo(TR-3465) は本製品に
取付けた状態でもアンカー取付けが可能です。
アンカー取付け方法は
宅配ボックス Receibo(TR-3465) 付属の
取扱説明書をご覧ください。