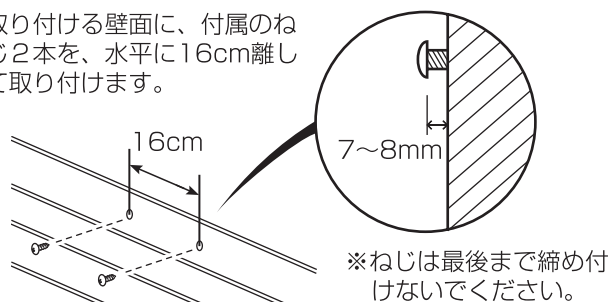


- CODE : 76118 ㊟取説 ネットポストH-NP395
- サイズ : 210×H297mm (A4)
- 材 質 : 上質70kg
- 刷 色 : 1C(Black)

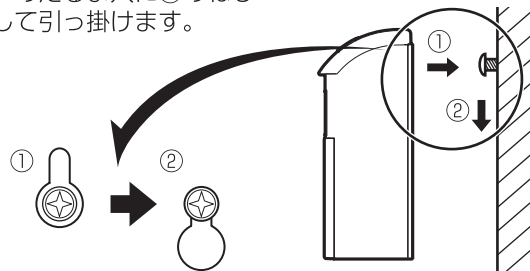
アイリス ネット通販ポスト・H-NP395 取扱説明書

構成・主要材質：本体×1（ポリプロピレン）、ねじ×3（スチール、クロムメッキ）

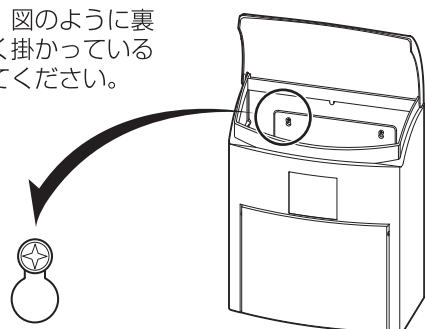
- ① 取り付ける壁面に、付属のねじ2本を、水平に16cm離して取り付けます。



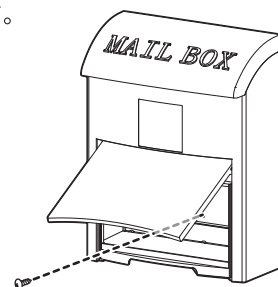
- ② ポストのだるま穴に①のねじを通して引っ掛けます。



- ③ 2本のねじが、図のように裏面の穴に正しく掛かっていることを確認してください。



- ④ 取り出し窓を開け、ポストの内側からねじで壁面に固定します。



▶ 下記のように設置する場合は、別売部品をお求めください。

壁面用取り付けセット	門扉・フェンス用金具セット	ポストスタンド PS-180W	ポストスタンド PS-200W
<p>(コンクリート・モルタル・レンガ)</p> <ul style="list-style-type: none"> ●壁面用ピンプレート……………4個 ●コンクリート用ピン……………22本 ●小ねじM4×10……………4本 ●小ねじM4×18……………3本 ●六角ナットM4用……………4個 	<ul style="list-style-type: none"> ●取付金具……………4個 ●六角ボルトM5×70……………4本 ●蝶ナットM5用……………4個 ●パッキン……………4個 	<ul style="list-style-type: none"> ●ポストプレート (ポリプロピレン) ……1枚 ●アルミパイプ上部 φ32×850……………1本 ●アルミパイプ下部 φ32×850……………1本 ●スチールプレート ……2枚 ●Uボルト……………2本 ●蝶ナット……………4個 ●トラス小ねじ M5×40……………2本 ●トラススタッキングねじ M4×10……………2本 ●トラススタッキングねじ M4×16……………4本 ●六角ナットM5用……………2個 ●パッキン……………4個 ●穴埋めシール…1シート 	<ul style="list-style-type: none"> ●ポストプレート (ポリプロピレン) ……1枚 ●アルミパイプ上部 φ38×800……………1本 ●アルミパイプ下部 φ32×850……………1本 ●スチールプレート ……2枚 ●Uボルト……………2本 ●蝶ナット……………4個 ●トラス小ねじ M4×20……………4本 ●トラス小ねじ M5×55……………1本 ●トラススタッキングねじ M4×10……………2本 ●六角ナットM5用…1個 ●T型ナット……………4個 ●穴埋めシール…1シート

△使用上の注意

- 取り付け場所が、ポストおよび郵便物や宅配物の質量に耐えられることを確認してから取り付けください。
- ポストは、付属ねじで確実に固定してください。落下の原因になります。
- 取り出し扉を開閉する際は、手をさまじないように注意してください。
- ポストの上にものを置いたり、寄り掛かったりしないでください。壁面からの脱落や変形の原因になります。

- 雨水が入りにくい構造になっていますが、雨の強いときなどはポストから早めに郵便物を出してください。
- 別売りのポストスタンドや取付金具を使って取り付けるときは、人や車などの通行に支障がない場所に設置してください。
- 汚れは中性洗剤で落とし、アルコール・ベンジン・漂白剤・みがき粉などは使用しないでください。

製品に関するお問い合わせは
アイリスコール (通話料無料)

0120-211-299

受付時間 平日 9:00~17:00、土・日・祝日 9:00~12:00 / 13:00~17:00
(年末年始・夏期休業期間・会社都合による休日を除く)

FAXでのお問い合わせは (通信料無料) **0800-888-2600**

Webからのお問い合わせは <http://www.irisohyama.co.jp/support/> より
メールフォームにご記入のうえ送信してください

アイリスオヤマ株式会社 〒980-8510 仙台市青葉区五橋2丁目12番1号
ホームページ <http://www.irisohyama.co.jp/>