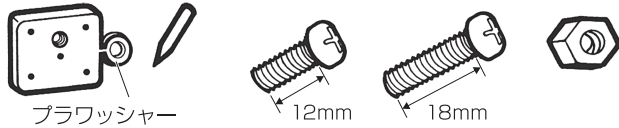


# IRIS アイリスポスト専用 壁面用取付けセット

**適用機種** アイリスポスト PH-350 PH-380N PW-400 PL-395 PL-410K  
 ウッディポスト WP-390  
 ステンレスポスト UT-200 UT-300 UT-400

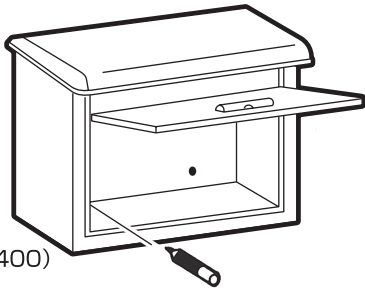
## パーツリスト

ピンプレート (4個)    コンクリートピン (22本)    小ねじM4×12 (4本)    小ねじM4×18 (3本)    ナット (4個)

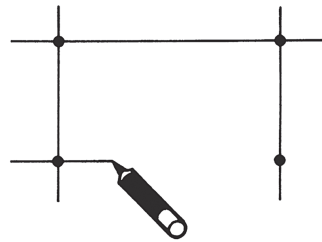


## 取付方法

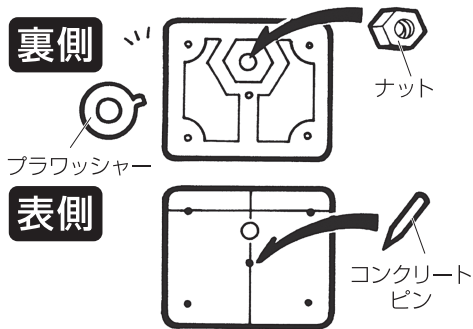
①ポストを取り付ける壁面にねじ穴の印をつけます。



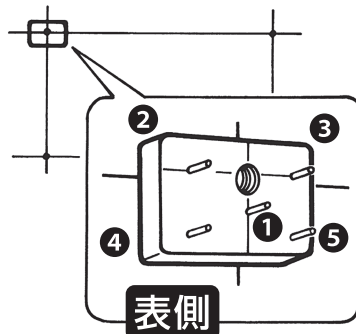
②下図のように印を合わせて、定規などをあてて線をひきます。



③ピンプレートはブラワッシャーを外して裏側にナットを入れ、表側からコンクリートピンを差し込みます。



④ピンプレートの印と、壁面の印を合わせて①～⑤の順番でコンクリートピンを完全に打ち込んでください。



※ピンプレート1個につき、コンクリートピンを5本使用します。

# IRIS アイリスポスト専用 壁面用取付けセット

**適用機種** アイリスポスト PH-350 PH-380N PW-400 PL-395 PL-410K  
 ウッディポスト WP-390  
 ステンレスポスト UT-200 UT-300 UT-400

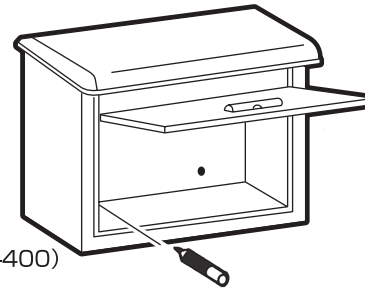
## パーツリスト

ピンプレート (4個)    コンクリートピン (22本)    小ねじM4×12 (4本)    小ねじM4×18 (3本)    ナット (4個)

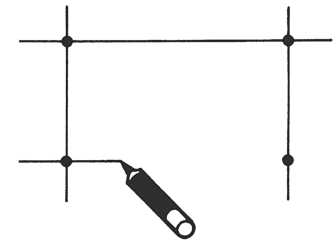


## 取付方法

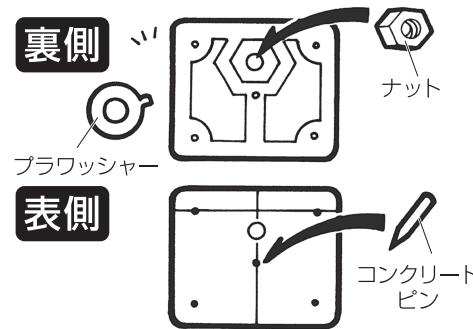
①ポストを取り付ける壁面にねじ穴の印をつけます。



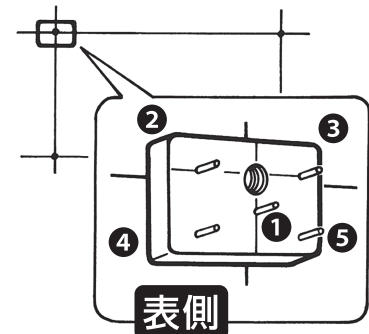
②下図のように印を合わせて、定規などをあてて線をひきます。



③ピンプレートはブラワッシャーを外して裏側にナットを入れ、表側からコンクリートピンを差し込みます。



④ピンプレートの印と、壁面の印を合わせて①～⑤の順番でコンクリートピンを完全に打ち込んでください。



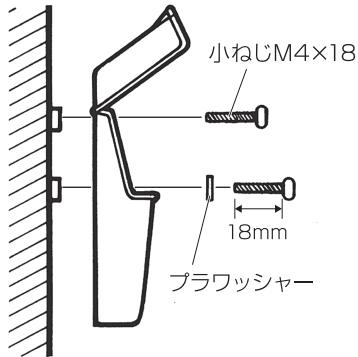
※ピンプレート1個につき、コンクリートピンを5本使用します。

⑤壁に取り付けたピンプレートにポストを取り付けます。

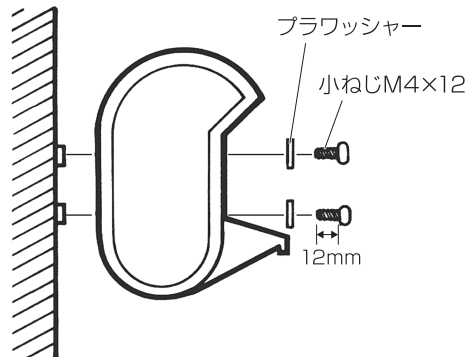
### 小ねじの長さに注意

ポストの機種によってワッシャーの使用数や小ねじの長さが異なりますので十分注意してください。小ねじの長さが違うと取り付けできなくなります。

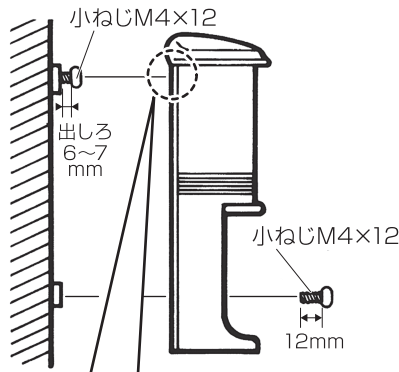
#### ●PH-350の場合



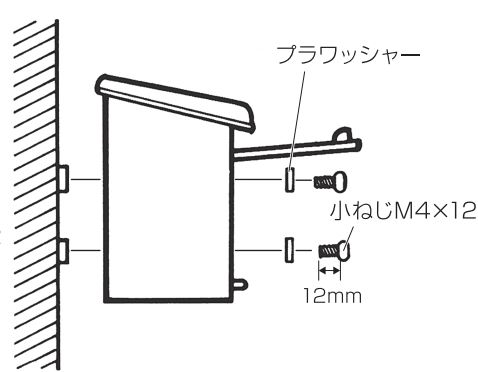
#### ●WP-390の場合



#### ●PH-380N、PL-395 PL-410Kの場合



#### ●PW-400、UT-200 UT-300、UT-400の場合

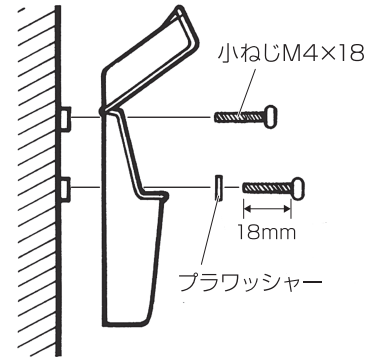


⑤壁に取り付けたピンプレートにポストを取り付けます。

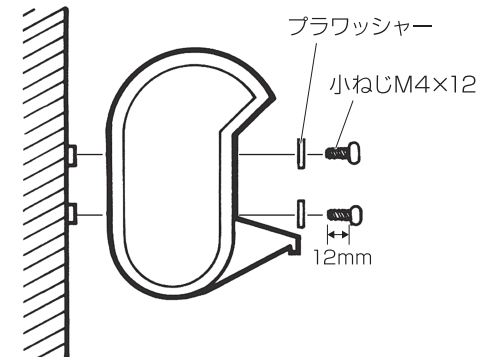
### 小ねじの長さに注意

ポストの機種によってワッシャーの使用数や小ねじの長さが異なりますので十分注意してください。小ねじの長さが違うと取り付けできなくなります。

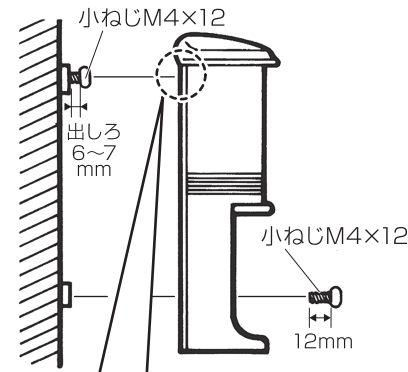
#### ●PH-350の場合



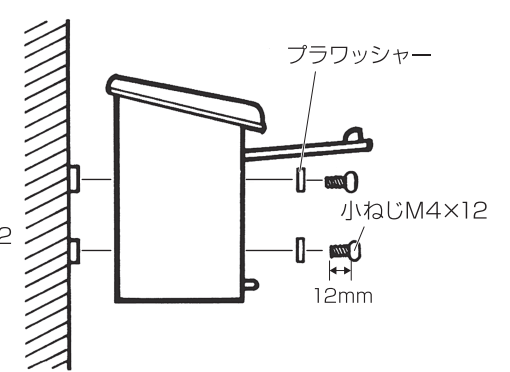
#### ●WP-390の場合



#### ●PH-380N、PL-395 PL-410Kの場合



#### ●PW-400、UT-200 UT-300、UT-400の場合

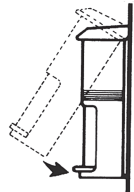


ピンプレートに  
あらかじめ小ねじを  
取り付けおきます。

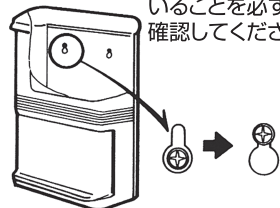
#### 注意

最後まで締め付けないで  
ください。

①取り付けたねじに  
ポストを引っ掛けます。



②ねじが裏面の穴に引っ掛かっ  
ていることを必ず  
確認してください。

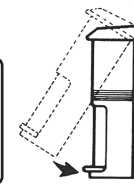


ピンプレートに  
あらかじめ小ねじを  
取り付けおきます。

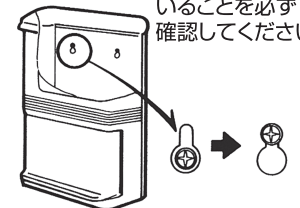
#### 注意

最後まで締め付けないで  
ください。

①取り付けたねじに  
ポストを引っ掛けます。



②ねじが裏面の穴に引っ掛かっ  
ていることを必ず  
確認してください。



アイリスオヤマ株式会社 〒980-8510 仙台市青葉区五橋2丁目12番1号 ホームページ <http://www.irisohyama.co.jp/>

製品に関するお問い合わせは  
アイリスコール 通話料無料 **0120-211-564** FAXでのお問い合わせは 通話料無料 **0800-888-2600**

受付時間 平日9:00~17:00、土・日・祝日9:00~12:00 / 13:00~17:00 Webからのお問い合わせは <https://www.irisohyama.co.jp/support/>  
(年末年始・夏期休業期間・会社都合による休日を除く)

アイリスオヤマ株式会社 〒980-8510 仙台市青葉区五橋2丁目12番1号 ホームページ <http://www.irisohyama.co.jp/>

製品に関するお問い合わせは  
アイリスコール 通話料無料 **0120-211-564** FAXでのお問い合わせは 通話料無料 **0800-888-2600**

受付時間 平日9:00~17:00、土・日・祝日9:00~12:00 / 13:00~17:00 Webからのお問い合わせは <https://www.irisohyama.co.jp/support/>  
(年末年始・夏期休業期間・会社都合による休日を除く)