

商品番号

BB-13

品名/型番

オープンラック1890 / OAK-KR18-3923

組立・取扱説明書

このたびは本品をお買い上げいただきましてありがとうございます。ご使用の際は、この取扱説明書をよくお読みの上、正しい使い方でご愛用ください。この説明書は組み立て後も捨てずに、お使いになる方がいつでも見られるところに大切に保管し、下記内容を十分ご理解ください。

⚠ 使用上のご注意

- 素材の特性上、開封時に臭いがこもっている場合があります。設置直後は部屋の換気を行ってください。
- 本品は屋内用です。
- 本品はご家庭用です。業務用での使用は避けてください。
- 本来の用途以外には使用しないでください。
- お子様の玩具として使用しないでください。
- 重いものや危険なものを載せないでください。
- 商品の上ののったり、飛び跳ねたり、踏み台としての使用はしないでください。
- 乱暴な取り扱いはしないでください。
- 強い衝撃や偏った荷重はかけないでください。
- 熱いもの(加熱した鍋や湯沸かしなど)を直接上に載せないでください。
- 移動をさせるときは載せているものや収納しているものを除き二人以上で床面を引きずらないよう、しっかり持ち上げてください。
- 天災などの不可抗力や、不当な修理・改造による故障・破損に対する補償などはいたしかねます。
- 商品に異常が見られた場合は、直ちに使用を中止してください。
- 廃棄の際はお住まいの各自治体の処理方法に従ってください。
- 製品の仕様は、改良により予告なく変更になる場合があります。

⚠ 設置場所のご注意

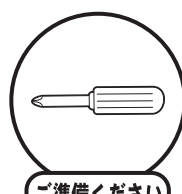
- ストープなど、火気の近くに設置しないでください。
- 必ず水平で安定した場所に設置してください。
- 必ず硬い床面に設置してください。
- 床面がフローリングなどの場合は、敷物を置いて使用してください。
- 床材の種類によっては、色移りや変色する場合がありますのでご注意ください。

保守・点検のお願い

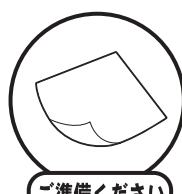
- 日常のお手入れは柔らかい乾いた布で軽く拭いてください。
- 水分、油などが付着した場合は素早く拭き取ってください。
- 著しい汚れを落とす場合は、薄めた中性洗剤を使用してください。アルコール・ベンジンなどは使用しないでください。
- ネジ類は、その取り付けが確実にぐらつきなどがなく定期的な点検してください。

組立上のご注意

- 電動ドライバーは使用しないでください。部材や部品が破損する恐れがあります。
- 組み立ての際は、ネジ類をゆるく仮止めし、組み立て完成後に仮止めた箇所をしっかりと締めてください。
- 軍手の着用をおすすめいたします。手や指をはさむなどのケガにご注意ください。
- 床面や商品にキズなどがつかないように、ご注意ください。
※布や段ボールなどを敷いて組み立ててください。
- ネジやその他の部品には類似しているものがあります。形状・数量をご確認の上、組み立ててください。
間違った部品を使用しますと商品の破損の原因となったり、組み立てできない恐れがあります。
- 部品の形状や色などは生産の時期などにより異なる場合があります。



ご準備ください



ご準備ください



軍手推奨



指づめ注意!



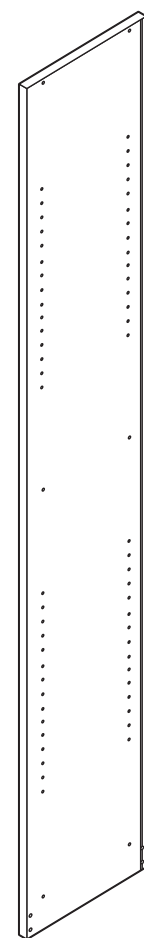
2人以上

組み立て前にプラスドライバー(別売)やあて布・軍手等をご用意ください。

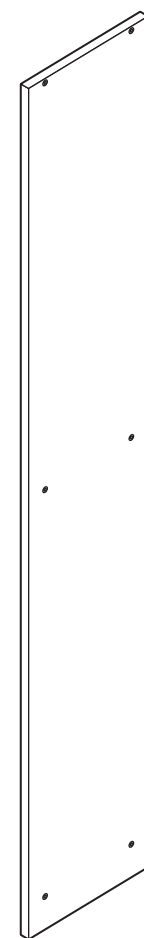
パーツリスト

※パーツがすべて揃っているか確かめてください。

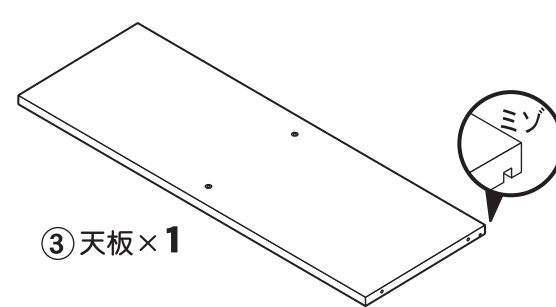
部品



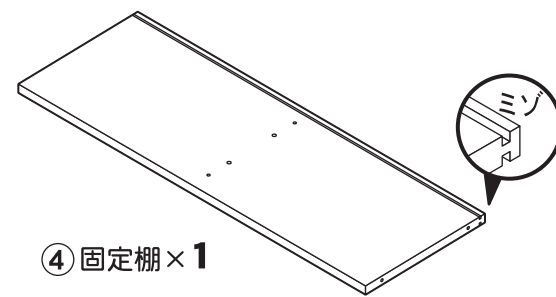
① 左側板 × 1



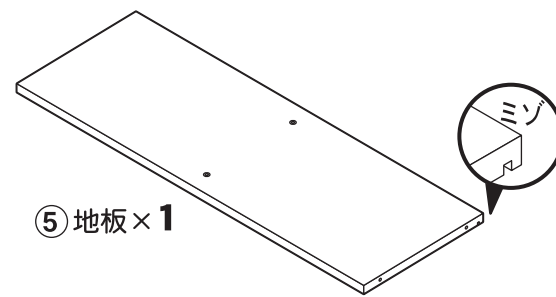
② 右側板 × 1



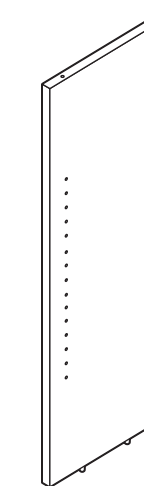
③ 天板 × 1



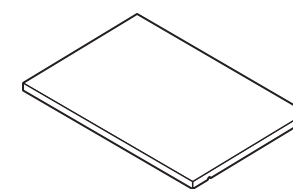
④ 固定棚 × 1



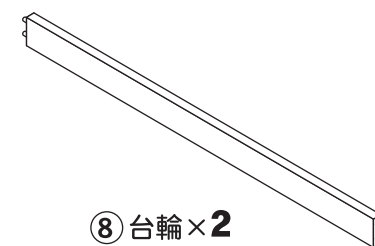
⑤ 地板 × 1



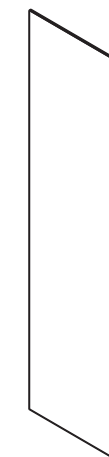
⑥ 仕切り板 × 2



⑦ 可動棚 × 8



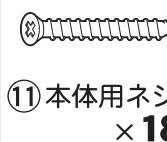
⑧ 台輪 × 2



⑨ 背板 × 8



⑩ ジョイナー × 4



⑪ 本体用ネジ × 18



⑫ 棚ダボ × 32



⑬ 揺れ止め × 16



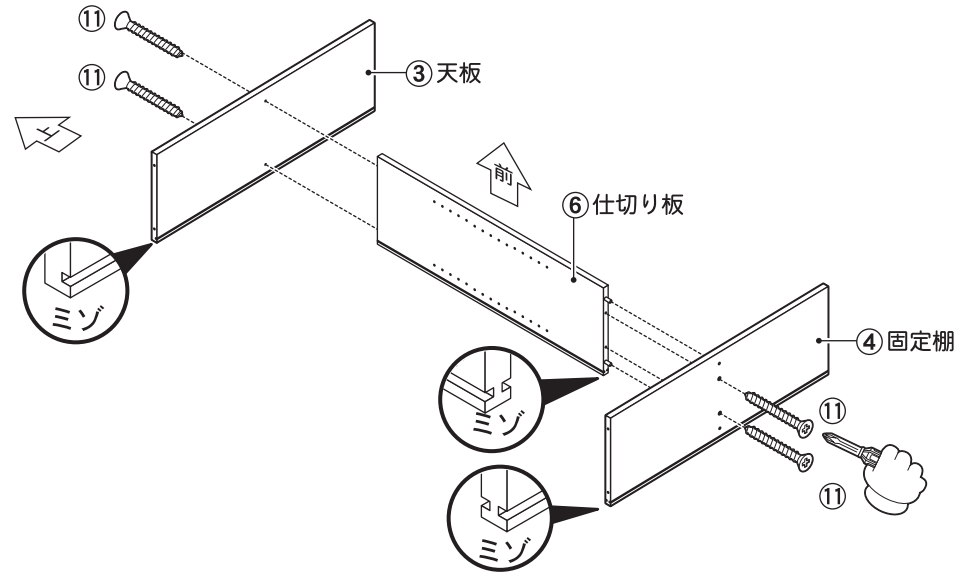
⑭ 揺れ止めネジ × 16



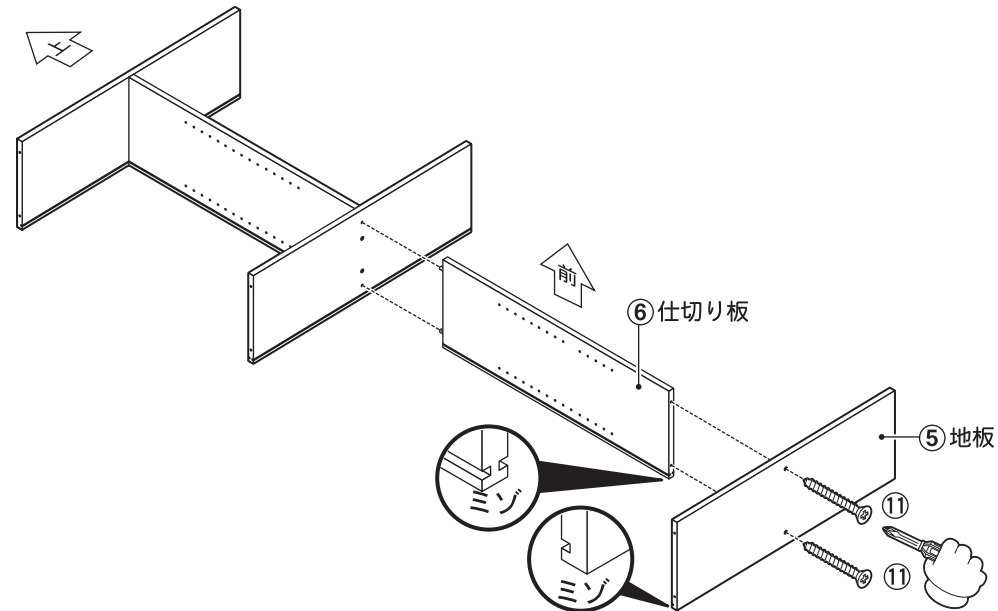
⑮ ネジ隠しシール × 16

組立方法

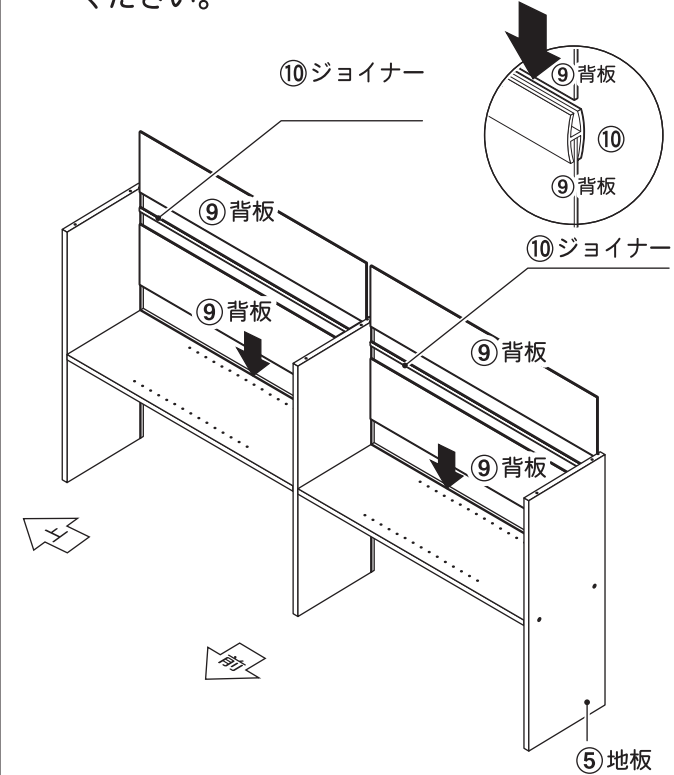
1 仕切り板に天板・固定棚を取り付けてください。



2 仕切り板・地板を取り付けてください。

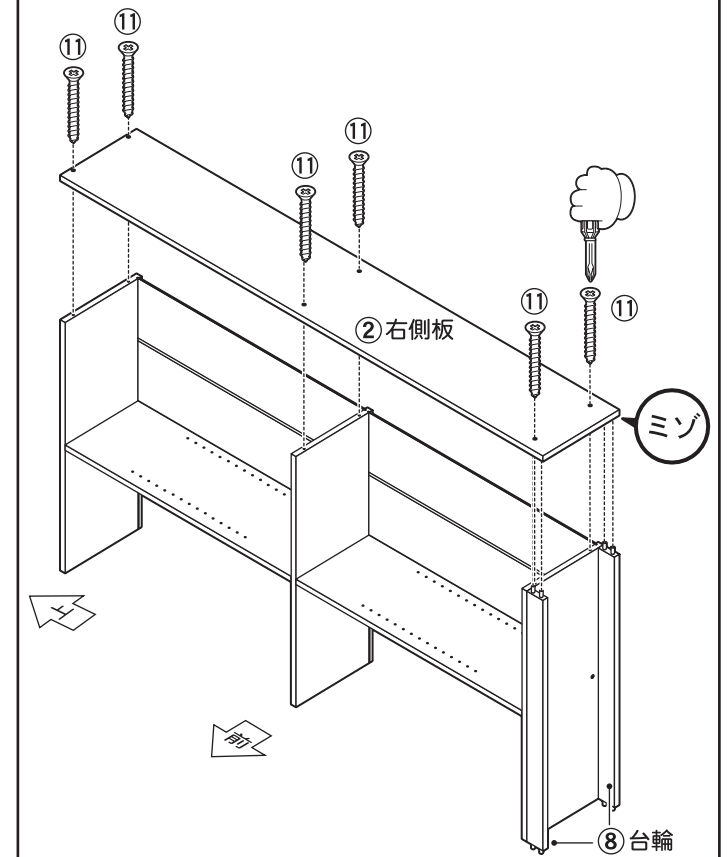


3 背板×4・ジョイナー×2を差し込んでください。



ポイント
背板はミゾに沿って最後までしっかりと差し込んでください。

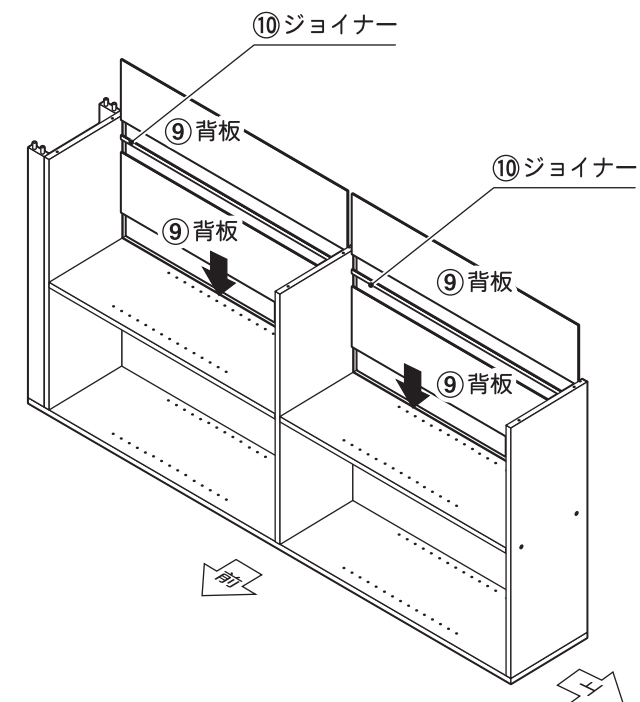
4 右側板を取り付けてください。側板に台輪×2を差し込んでください。



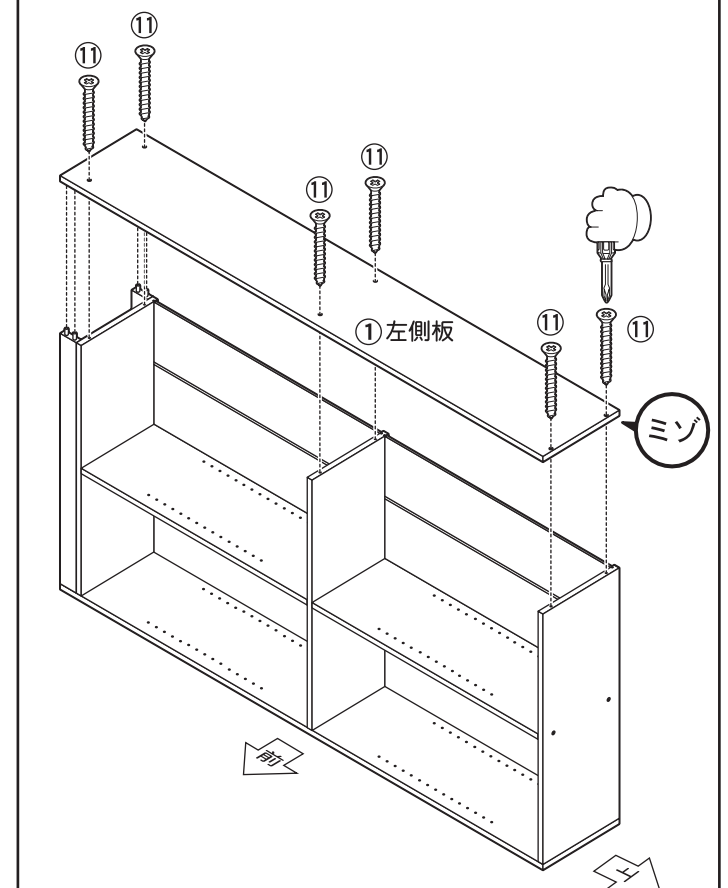
5 本体をひっくり返して、背板×4・ジョイナー×2を差し込んでください。



ポイント
背板はミゾに沿って最後までしっかりと差し込んでください。

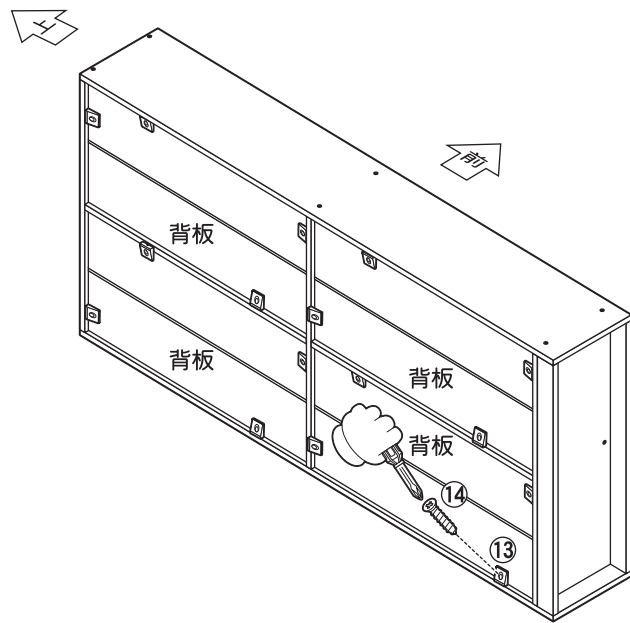


6 左側板を取り付けてください。



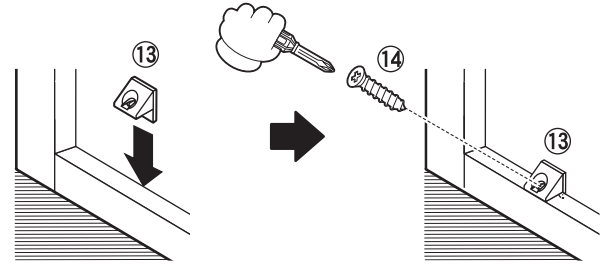
組立方法

7 本体背面に揺れ止めを取り付けてください。

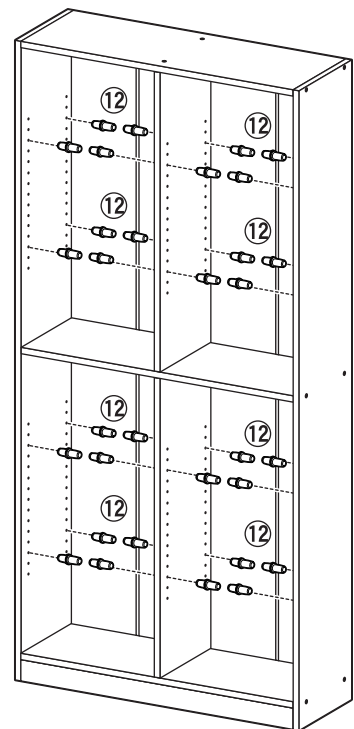


ポイント

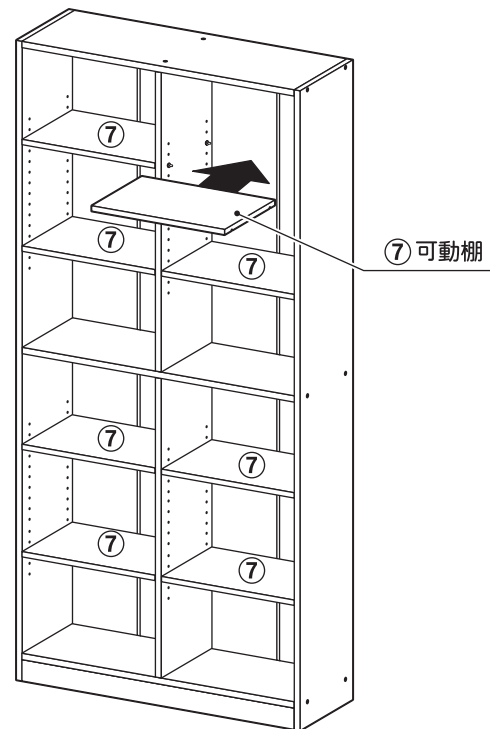
背板のすき間に揺れ止めを差し込み
揺れ止めネジで締め付けてください。



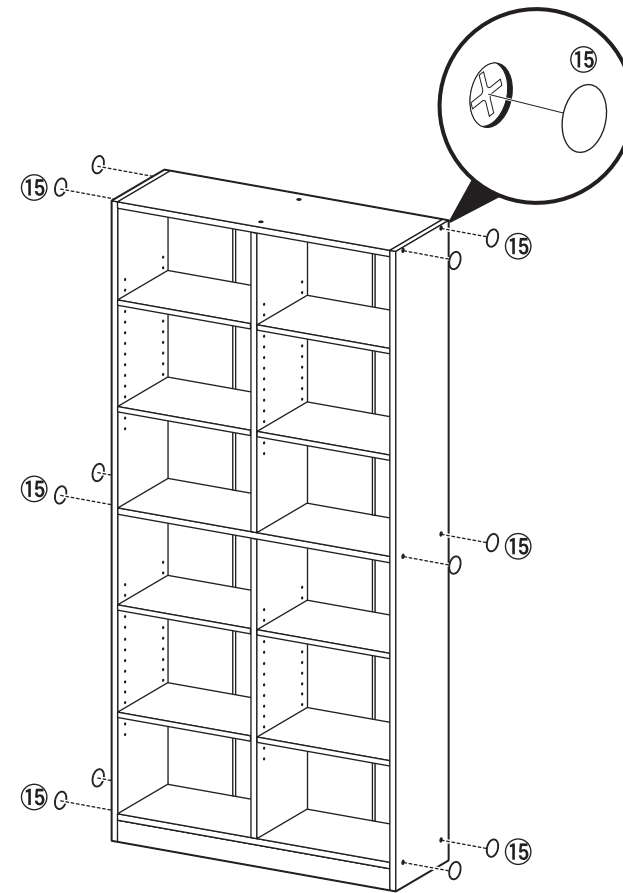
8 本体を起こし、お好みの高さに棚ダボを差し込んでください。



9 可動棚×8をセットしてください。



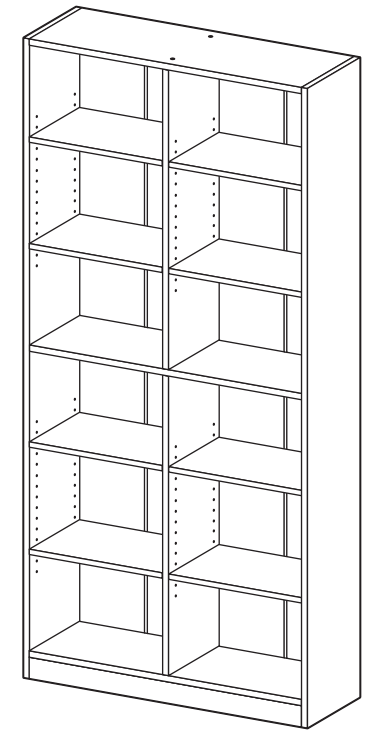
10 ネジ留め箇所にネジ隠しシールを貼ってください。



11 完成です。

ポイント

設置後は本体を安定させるため、
市販されている、補強具や転倒
防止金具等を取り付けることを
おすすめします。



※イラストはイメージです。

寸法 幅864×奥行290×高さ1800(mm)
表面材 合成樹脂化粧パーティクルボード
プリント紙化粧繊維板

輸入販売元
コーナン商事株式会社
大阪府堺市西区鳳東町6丁637番地1
MADE IN INDONESIA 18ta-jul