

品名 シャワーチェア

型番 FJ-1050

組立・取扱説明書

この度は、本製品をお買い上げ頂きまして誠にありがとうございます。安全にご使用頂くために、ご利用になる前は、この説明書をよくお読みになり、使用方法をご理解の上正しくご使用ください。

組み立て上のご注意

- 安全のため、本製品の組み立て・取り外しの際は必ず軍手などの手袋を着用して、ボルト・ナット・フレームなどに手や指をはさまないようにしてください。
- 本製品を長期にわたりご使用いただくため、ボルトの締め、金属バリなどの有無・変形、また全ての溶接箇所にひび割れなどがないかご確認ください。
- 組み立て前に部品が全て揃っているか、必ずご確認ください。万が一揃っていない場合は、決して組み立てはしないでご購入になった販売店または弊社までご連絡ください。
- プラスドライバー（5cm以上）をご用意ください。（別売）



安全にお使いいただくために（必ずお守りください。）

<p>危険</p>	<ul style="list-style-type: none"> ●本体の上に乗ったり、飛び跳ねたりしないでください。 ●踏み台や、脚立がわりのご使用は、おやめください。 ●座面以外のところは、座ったり、乗ったりしないでください。 ●使用中、破損などが生じた際は、直ちにご使用を中止してください。 ●背もたれのついた商品は、背もたれ部分に杖のように上から力を加えますと、破損の恐れがあります。 	<ul style="list-style-type: none"> ●本製品は2人以上でご使用にならないでください。 ●高さ調節のボタンが元通り飛び出しているのを確認してからご使用ください。 ●本体に体重をかけたまま、前後左右に揺さぶらないでください。転倒する恐れがあり大変危険です。
<p>警告</p>	<ul style="list-style-type: none"> ●本製品は必ず介助者が付き添った上で、使用してください。 ●使用中は、バランスに十分ご注意ください。 ●本製品に荷物を載せたり、吊るしたりしないでください。 ●本製品に、急激な衝撃、または圧力をかけないでください。 	<ul style="list-style-type: none"> ●小さなお子様が近づかないよう十分ご注意ください。 ●その他、危険と思われる使い方はお止めください。 ●滑りにくく、段差のない水平な場所に置いてご使用ください。
<p>注意</p>	<ul style="list-style-type: none"> ●組立調節は確実にを行い、ご使用前に必ず各ボルト・キャップなど、各部分が確実に固定できているかをご確認ください。 ●ご使用前に高さ調節部、脚部などがしっかりと固定されているかどうかをご確認ください。 	<ul style="list-style-type: none"> ●体重が80kg以上の方はご使用にならないでください。（本製品の静耐荷重は80kgです） ●不当な修理・分解・改造をしないでください。 ●座部の上に熱いものを置かないでください。

次のような場所には設置・保管をしないでください。

●極端に高温になる場所や低温になる場所	●油煙のあたる場所
●屋内以外での使用	●ホコリの多い場所
●傾いたり、滑りやすい不安定な場所	●風通しの悪い場所
●熱器具の近くや直射日光の当たる場所	●振動の多い場所

本製品のお手入れ・保管について

- 汚れはできるだけ早く落とし、十分に水気を取り乾いた布で拭き乾燥させてください。
- ご使用後は軽く水気を拭き取ってから保管してください。
- シンナー・ベンジンなどの揮発性の溶剤、塩素系・酸性洗剤でのお手入れはお止めください。
- 長期間保管され、再び使用される場合は必ず本書の警告・注意事項を再度ご確認ください。
- 脚キャップが場所によっては化学変化する場合がありますのでご注意ください。
- 故障やその他の問題が発生した場合はお手数ですが販売店までご相談ください。

廃棄について

- 環境保護のため、放置したままにしないでください。
- 各自治体の指示に従って処分、廃棄を行ってください。

*本製品は改良のため、仕様・外観などが予告なく変更することがありますのでご了承ください。
*製造者は、この取扱説明書の説明や注意に従わず起きた事故などに関しては、責任を負いかねますのでご了承ください。

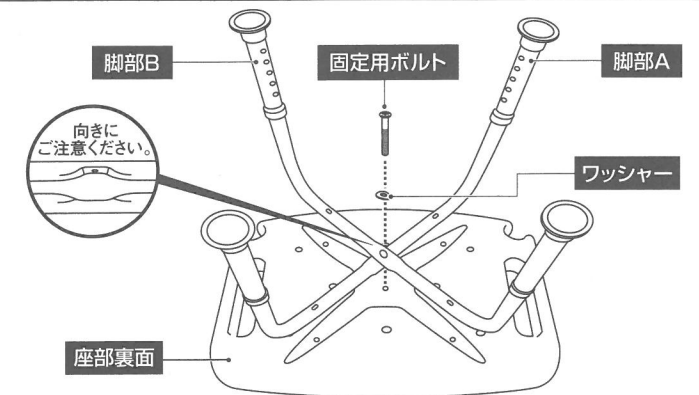
部 品

組み立てる前に部品が揃っていることをご確認ください。

座部×1 	脚部A×1 下辺くぼみ 	脚部B×1 上辺くぼみ 	固定用ボルト×5
			ワッシャー×5

組み立て図

1 座部を裏返しにします。脚部A・脚部Bの順に置き、固定用ボルト、ワッシャーで中央部分を仮止めします。

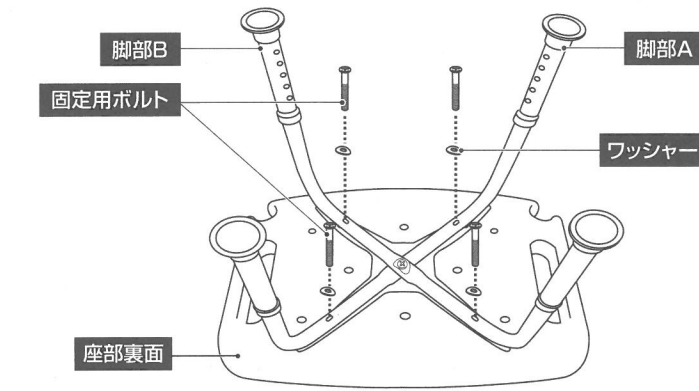


ワッシャーについて



❗ ワッシャーは曲がっている方が脚部側になります。取り付けの際、ご注意ください。

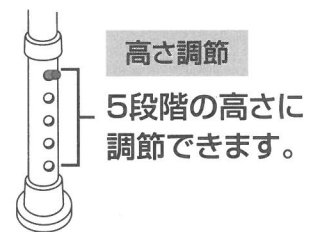
2 ドライバーを使い、固定用ボルト、ワッシャーで座部に固定し、各ボルトをバランスよく本締めします。各部にゆるみのないことを確認して完成です。



❗ 長期間使用されるとネジなどがゆるむ場合がありますので定期的に確認してください。

高さ調節方法（脚部A・B）

ボタンを押しながら、中のフレームをお好みの位置にし、ボタンを完全に穴から出してください。



❗ ※調節箇所は4ヶ所全部揃えてください。※完全にボタンが穴から飛び出していることを確認してからご使用ください。※調節する際は、手を挟まないようご注意ください。

*イラストはイメージです。

構造部材	座部	ポリエチレン
	脚キャップ	サーモプラスチックラバー
	パッド	発泡ポリエチレン
	フレーム	アルミニウム
	ボルト	ステンレス鋼
サイズ(約)	幅	445mm(420~445mm)
	奥行	445mm(420~445mm)
	高さ	425mm(325~425mm)

静耐荷重 **80kg**

販売元
コーナン 商事株式会社
大阪府大阪市淀川区西宮原2丁目2番17号
MADE IN CHINA 20TP-mar